

平成 23 年度

予算の概要

板 橋 区

目 次

| 平成23年度予算の概要 | ページ |
|-----------------------------------|-----------|
| 1 予算編成の基本的考え方 | 1 |
| 2 財政規模 | 2 |
| 3 一般会計歳入歳出の概要 | 2 |
| 4 主要項目 | 3 |
| 平成23年度一般会計当初予算総括表 | 6 |
| 平成23年度事業 | 8 |
| 第1 あたたかい人づくりナンバーワン | 8 |
| 1 人づくり力UP | 8 |
| 2 子育て力UP | 14 |
| 3 医療・福祉力UP | 19 |
| 第2 元気なまちづくりナンバーワン | 30 |
| 1 自治力UP | 30 |
| 2 シニア世代力UP | 32 |
| 3 産業活力UP | 34 |
| 第3 安心・安全ナンバーワン | 39 |
| 1 安心・安全力UP | 39 |
| 2 緑と環境力UP | 43 |
| 3 都市再生力UP | 47 |
| 第4 3つのナンバーワンに共通して | 50 |
| 1 区民くらし充実力UP | 50 |
| 平成23年度雇用創出・地域経済活性化総合対策事業一覧 | 52 |
| 平成23年度国民健康保険事業特別会計当初予算概要 | 54 |
| 平成23年度介護保険事業特別会計当初予算概要 | 56 |
| 平成23年度後期高齢者医療事業特別会計当初予算概要 | 60 |

平成 23 年度 予 算 の 概 要

1 予算編成の基本的考え方

(1) 平成 23 年度を迎えて

日本経済は、世界経済の減速とエコポイント制度など国の政策効果が一巡したことにより、景気は足踏みの状況にあり、本格的な景気回復を見通せる状況ではない。また、国内の生産活動の鈍化などにより、完全失業率は高止まりし、新卒者の就職難が社会問題化するなど、厳しい雇用情勢が続いている。

この社会経済環境の中で、区の財政は、平成 21 年度以降、都区財政調整交付金や特別区民税の急減により、基金投入による厳しい財政運営を余儀なくされている。平成 23 年度は都区財政調整交付金等に若干の改善傾向が見られるものの、生活保護扶助費の増などにより、昨年度に引き続き、財政調整基金 69 億円余を投入する厳しい財政環境にある。

区は、このような厳しい財政状況においても、「あたたかい気持ちで支えあうまちづくり」、「安全で未来をひらくまちづくり」、「地球にやさしく品格のあるまちづくり」を重点戦略とする後期実施計画「いたばしNo.1 実現プラン 2015」を策定し、喫緊の課題である保育園の待機児解消を含めた子育て支援策、学校改築や本庁舎南館改築などの社会資本の再整備、地球温暖化防止対策などの取り組みを積極的に推進する。

更に、人口減少社会の到来を踏まえ、持続発展可能な区政の実現のため、新たな行財政改革の指針となる「板橋区経営革新計画」を策定し、区政経営の質の向上を目指すとともに、事務事業の不断の見直しを行い、効率的な行政運営に努めつつ、極力基金残高の確保を図ることにより、次年度以降の不透明な財政環境に対処する必要がある。

平成 23 年度予算は、新たな「いたばしNo.1 実現プラン 2015」及び「板橋区経営革新計画」の着実な実現を図り、区民生活に密着した課題への対応など、総合的な取り組みを行うことを基本に編成した。

(2) 予算編成の重点目標

- ① 新たな「いたばしNo.1 実現プラン 2015」の開始年度を踏まえ、「いたばし力」の更なる進展に向けて、積極的な取り組みを行う。
- ② 経営革新計画に基づき、行政経営の質を高め、区民本位による区政を実現するとともに、事業の存廃を含めた積極的な見直しなどの歳出精査や財源の確保にも努め、持続的な発展を担保する健全な財政基盤の確立を目指す。
- ③ 教育力の向上、子育て支援及び高齢者の生きがいと健康づくり推進、地域産業の活力向上と災害に強いまちづくり推進、低炭素型社会の実現、開かれた区政の推進などの各施策に積極的に取り組む。

2 財政規模

| | | |
|-----------------------|--------------|-----------|
| (1) 一般会計 | 1, 875億90百万円 | (4. 9%増) |
| (2) 国民健康保険事業 特別会計 | 560億40百万円 | (4. 6%増) |
| (3) 介護保険事業 特別会計 | 300億43百万円 | (4. 7%増) |
| (4) 後期高齢者医療事業 特別会計 | 87億30百万円 | (2. 9%減) |
| 計 | 2, 824億 3百万円 | (4. 6%増) |

3 一般会計歳入歳出の概要

(1) 歳入

| | | | |
|----------|-----------|--------------------|-------------|
| ア 特別区税 | 413億 2百万円 | (1.5%増) | (構成比 22.0%) |
| { 特別区民税 | 380億25百万円 | (1.5%増) | |
| { その他 | 32億77百万円 | (1.5%増) | |
| イ 特別区交付金 | 590億円 | (3.1%増) | (構成比 31.4%) |
| { 普通交付金 | 578億円 | (3.2%増) | |
| { 特別交付金 | 12億円 | (—) | |
| ウ 特別区債 | 46億11百万円 | (22.6%増) | (構成比 2.5%) |
| { 総務関係施設 | 2億10百万円 | (体育施設整備) | |
| { 福祉関係施設 | 2億65百万円 | (生活介護施設建設・ふれあい館建設) | |
| { 土木関係施設 | 8億49百万円 | (道路・公園整備) | |
| { 教育関係施設 | 32億87百万円 | (義務教育施設整備) | |
| エ その他 | 826億77百万円 | (7.2%増) | (構成比 44.1%) |

(2) 歳出

| | | | |
|----------------------|--------------|----------|-------------|
| ① 部自主編成経費 (経常的経費) | 263億44百万円 | (0.4%増) | (構成比 14.0%) |
| ② 義務的経費 | 1, 414億31百万円 | (6.4%増) | (構成比 75.4%) |
| ア 人件費 | 369億 1百万円 | (2.2%減) | (構成比 19.7%) |
| イ 扶助費 | 675億35百万円 | (16.2%増) | (構成比 36.0%) |
| ウ 公債費 | 69億35百万円 | (3.7%減) | (構成比 3.7%) |
| エ その他 | 300億60百万円 | (0.9%増) | (構成比 16.0%) |
| ③ 政策的経費 | 198億15百万円 | (0.8%増) | (構成比 10.6%) |
| ア 実施計画事業 | 156億12百万円 | (5.8%減) | (構成比 8.3%) |
| イ その他 | 42億 3百万円 | (36.9%増) | (構成比 2.3%) |

4 主要項目

第1 あたためたい人づくりナンバーワン

1,077億15百万円

1 人づくりカUP

高島平温水プール改修、小豆沢体育館プール棟改修、板橋 City マラソン、放課後子ども教室、あいキッズ事業、いきいき寺子屋プラン、私立幼稚園等助成、教育支援センター整備、学力向上支援事業(指導力向上特別研究指定校事業、フィードバック学習方式の実施等)、教育活動(学校図書館の充実、全小学校への電子黒板導入等)、区立学校適正配置推進、学校支援地域本部事業、外国人指導員による英会話授業

2 子育てカUP

妊婦・乳幼児健康診査、新生児等訪問指導、育児支援、子育て支援者養成、子育てスタート支援、子育てひろば、病児・病後児保育、認証保育所等保育料負担軽減、民間保育所整備、板橋保育ルーム開設・運営、赤ちゃん出合いのひろば、子ども医療費助成、子ども手当支給

3 医療・福祉カUP

発達支援([仮称]板橋区子ども発達支援センター開設等)、健康診査(区民一般健康診査・がん検診等)、健康づくり21事業、地域包括ケア推進(高島平団地モデル)、後期高齢者医療制度運営、公害健康被害補償、予防接種(子宮頸がん、ヒブ、小児用肺炎球菌、高齢者肺炎球菌等)、権利擁護いたばしサポートセンター運営助成、新高齢者元氣リフレッシュ事業、介護保険制度運営、施設開設準備助成、地域密着型サービス拠点施設整備費助成、三園福祉園建設、障がい者自立支援関連

第2 元気なまちづくりナンバーワン

38億28百万円

1 自治カUP

自治基本条例検討、行政評価運営、経営改革推進、「広報いたばし」発行、ホームページ運営、わたしの便利帳発行、区政資料室運営、公文書館運営、地域センター運営、ボランティア・NPO活動推進、地域会議運営、議会中継、区議会だより発行

2 シニア世代カUP

高齢者大学校、ふれあい館運営、老人クラブ育成、老人クラブ連合会助成、シニア活動促進事業、シルバー人材センター運営助成、アクティブシニア就業支援センター運営助成、[仮称]シニア活動センター開設(設計)

3 産業活力カUP

農業振興対策、就職活動サポート事業、商店街振興、にぎわいのあるまちづくり事業、公衆浴場支援、空き店舗ルネッサンス、板橋ブランド戦略事業、板橋製品技術大賞、産業融資利子補給、経営革新支援、ハイレイフプラザ運営、受発注支援、企業活性化センター運営、コミュニティビジネス活性化支援、産業見本市、産業活性

化戦略、[仮称]新産業育成プラザ整備運営、新産業創出（新製品・新技術開発チャレンジ支援等）、観光振興（いたばし観光センター運営等）

第3 安心・安全ナンバーワン

252億2百万円

1 安心・安全力UP

防災センター（機能充実）、避難所整備、生活安全推進、バリアフリー推進、高齢者住宅（安否確認システム更新）、細街路拡幅・指導、交通安全啓発、自転車駐車対策、道路維持管理、街灯整備・維持、総合治水対策、橋りょう維持管理、自転車利用環境整備

2 緑と環境力UP

環境基本計画推進、エコポリス板橋環境行動推進、板橋エコアクション普及・啓発、環境管理・監査システム推進、ごみ発生抑制の普及啓発・指導、集団回収支援、資源収集、廃棄物・し尿収集、ごみ等中間処理、リサイクルプラザ運営、大気保全・騒音監視、低公害車普及・啓発、環境美化普及・啓発、都市の水循環回復、地球温暖化防止普及・啓発、都市景観の向上、幹線道路沿道地区計画推進（川越街道B地区）、無電柱化促進、緑地の保全、公園新設・改修、緑のカーテン体験学習事業

3 都市再生力UP

公共施設等整備計画推進、区役所本庁舎南館改築、地域センター整備、コミュニティバス事業、最高限度高度地区等の策定、耐震調査助成、木造住宅耐震化推進、がけ・よう壁助成、都市防災不燃化促進、木造賃貸住宅地区整備促進、市街地再開発事業推進、道路台帳整備、地籍調査、道路新設、学校大規模改修・耐震補強、学校改築、公共建築物耐震診断

第4 3つのナンバーワンに共通して

27億32百万円

1 区民くらし充実力UP

男女平等推進センター運営（配偶者暴力相談支援センター）、住民情報・福祉総合システム運営（基幹系システム再構築等）、全庁LAN運営、住民基本台帳ネットワークシステム運営、戸籍情報システム運営、区民事務所運営

参 考

| | | | | |
|---|-------------|----------------|----|------------------|
| 1 | 平成23年度経済見通し | | | |
| | ・国内総生産 | 対前年度比 | 名目 | 1. 0%増 |
| | | 対前年度比 | 実質 | 1. 5%増 |
| | ・消費者物価指数 | 対前年度比 | | 0. 0% |
| 2 | 国一般会計予算 | 9 2兆4, 1 1 6億円 | | 0. 1%増 |
| | ・租税・印紙収入 | 4 0兆9, 2 7 0億円 | | 9. 4%増 |
| | ・国債発行 | 4 4兆2, 9 8 0億円 | | 0. 0%減 |
| | ・国債費 | 2 1兆5, 4 9 1億円 | | 4. 4%増 |
| 3 | 地方財政の見通し | 8 2兆5, 2 0 0億円 | | 0. 5%増 |
| | ・地方税 | 3 3兆4, 0 3 7億円 | | 2. 8%増 |
| | ・地方債発行 | 1 1兆4, 7 7 2億円 | | 14. 9%減 |
| | | | | (地方債依存度 1 3. 9%) |
| | ・公債費 | 1 3兆2, 4 0 0億円 | | 1. 2%減 |
| 4 | 都一般会計予算 | 6兆2, 3 6 0億円 | | 0. 4%減 |
| | ・都 税 | 4兆2, 2 0 5億円 | | 1. 7%増 |
| | ・都債発行 | 4, 5 8 1億円 | | 4. 3%減 |
| | ・公債費 | 4, 8 0 0億円 | | 1. 1%減 |

- (注) 1 平成23年度経済見通しは、22年12月22日閣議了解
 2 国一般会計予算は、22年12月24日閣議決定
 3 地方財政の見通しは、22年12月24日閣議了承
 4 都一般会計予算は、22年12月24日東京都案

平成23年度一般会計当初予算総括表

1 歳 入

(単位:百万円、%)

| 区 分 | 平成23年度 当初予算額 | 平成22年度 当初予算額 | 増△減額 | 増△減率 | 構 成 比 |
|---------------------|-----------------|-----------------|---------|--------|-------|
| 1 特 別 区 税 | 41,302 | 40,690 | 612 | 1.5 | 22.0 |
| 2 地 方 譲 与 税 | 800 | 834 | △ 34 | △ 4.1 | 0.4 |
| 3 利 子 割 交 付 金 | 570 | 450 | 120 | 26.7 | 0.3 |
| 4 配 当 割 交 付 金 | 190 | 168 | 22 | 13.1 | 0.1 |
| 5 株式等譲渡所得割交付金 | 132 | 96 | 36 | 37.5 | 0.1 |
| 6 地 方 消 費 税 交 付 金 | 5,810 | 5,504 | 306 | 5.6 | 3.1 |
| 7 ゴルフ場利用税交付金 | 5 | 5 | 0 | 0 | 0.0 |
| 8 自 動 車 取 得 税 交 付 金 | 521 | 330 | 191 | 57.9 | 0.3 |
| 9 地 方 特 例 交 付 金 | 1,044 | 852 | 192 | 22.5 | 0.5 |
| 10 特 別 区 交 付 金 | 59,000 | 57,200 | 1,800 | 3.1 | 31.4 |
| 11 交通安全対策特別交付金 | 75 | 78 | △ 3 | △ 3.8 | 0.0 |
| 12 分 担 金 及 び 負 担 金 | 3,361 | 3,380 | △ 19 | △ 0.6 | 1.8 |
| 13 使 用 料 及 び 手 数 料 | 4,800 | 4,614 | 186 | 4.0 | 2.6 |
| 14 国 庫 支 出 金 | 39,436 | 33,633 | 5,803 | 17.3 | 21.0 |
| 15 都 支 出 金 | 9,693 | 9,300 | 393 | 4.2 | 5.2 |
| 16 財 産 収 入 | 107 | 164 | △ 57 | △ 34.1 | 0.1 |
| 17 寄 附 金 | 1 | 1 | 0 | 0 | 0.0 |
| 18 繰 入 金 | 12,409 | 13,746 | △ 1,337 | △ 9.7 | 6.6 |
| 19 繰 越 金 | 1,500 | 1,500 | 0 | 0 | 0.8 |
| 20 諸 収 入 | 2,223 | 2,455 | △ 232 | △ 9.4 | 1.2 |
| 21 特 別 区 債 | 4,611 | 3,760 | 851 | 22.6 | 2.5 |
| 計 | 187,590 | 178,760 | 8,830 | 4.9 | 100 |

2 歳 出

(単位:百万円、%)

| 区 分 | 平成23年度 当初予算額 | 平成22年度 当初予算額 | 増△減額 | 増△減率 | 構 成 比 |
|-------------|-----------------|-----------------|---------|--------|-------|
| 1 議 会 費 | 1,076 | 823 | 253 | 30.7 | 0.6 |
| 2 総 務 費 | 21,100 | 22,700 | △ 1,600 | △ 7.0 | 11.3 |
| 3 福 祉 費 | 106,332 | 96,445 | 9,887 | 10.3 | 56.7 |
| 4 衛 生 費 | 6,625 | 6,106 | 519 | 8.5 | 3.5 |
| 5 資 源 環 境 費 | 8,414 | 8,505 | △ 91 | △ 1.1 | 4.5 |
| 6 産 業 経 済 費 | 1,711 | 1,600 | 111 | 6.9 | 0.9 |
| 7 土 木 費 | 10,515 | 11,693 | △ 1,178 | △ 10.1 | 5.6 |
| 8 教 育 費 | 24,658 | 23,439 | 1,219 | 5.2 | 13.1 |
| 9 公 債 費 | 6,939 | 7,204 | △ 265 | △ 3.7 | 3.7 |
| 10 諸 支 出 金 | 20 | 45 | △ 25 | △ 54.6 | 0.0 |
| 11 予 備 費 | 200 | 200 | 0 | 0 | 0.1 |
| 計 | 187,590 | 178,760 | 8,830 | 4.9 | 100 |

注) 千円単位の表を百万円単位の表に簡略化したため、増減率等が合わない場合がある。

以下、特別会計についても同様

平成23年度の主要事業については、「いたばしNo.1 実現プラン2015」の柱立てである「3つのナンバーワン」と「10のいたばし力UP」に基づいて整理した。

平成 23 年 度 事 業

注1 金額欄の()内は前年度の当初予算額である。

注2 ※は、新規事業である。

| <u>第1 あたたかい人づくりナンバーワン</u> | | 107,715,327 千円 (97,776,806 千円) |
|---------------------------|-----------|----------------------------------|
| <u>1 人づくりカUP</u> | | 9,543,116 千円 (10,040,326 千円) |
| 1 環 境 教 育 (政策経営部) | 31,410 千円 | 小中学校のインターネットによる環境教育の推進 |
| ネットワーク運営 | | |
| 2 国 際 交 流 員 (区民文化部) | 938 | 英語・中国語 |
| 3 板橋区文化・国際交流 (区民文化部) | —— | ①外国都市との友好親善事業 |
| 財団運営助成 | | ②民間国際交流事業の推進 |
| | | ※③公益法人改革移行準備 |
| 4 スポーツリーダーバンク (区民文化部) | 1,340 | ①リーダー派遣 延120人 |
| | | ②青少年スポーツ指導者講習会 |
| 5 体 育 施 設 運 営 (区民文化部) | 758,685 | ①指定管理者による運営 |
| | | ②体育館 4館 |
| | | ③武道場 3か所 |
| | | ④和弓場 1か所 |
| | | ⑤洋弓場 1か所 |
| | | ⑥プール 屋内4か所 |
| | | ⑦トレーニングルーム 5か所 |
| | | ⑧サッカー場 2か所 |
| | | ⑨野球場 6か所 |
| | | ⑩庭球場 5か所 |
| | | ⑪相撲場 1か所 |
| | | ⑫陸上競技場 2か所 |
| | | ⑬事務費・工事費等 |
| 6 高 島 平 温 水 プ ー ル (区民文化部) | 443,248 | ①改修工事 |
| 改 修 | | ②平成23年8月開設予定 |
| | | ③併設施設 高島平ふれあい館 |
| ※ 7 小 豆 沢 体 育 館 (区民文化部) | 23,382 | ①プール棟改修実施設計 |
| 改 修 | | ②平成26年度開設予定 |
| 8 区 民 体 育 大 会 (区民文化部) | 12,550 | ①競技種目32種目 |
| | | ②参加者20,000人 |
| | | ③総合開会式開催 |
| | | ④スポーツ功労者表彰 |
| 9 ス ポ ー ツ 競 技 会 (区民文化部) | 6,288 | ①都民体育大会代表選手団派遣 |
| | | ②城北地区大会6種目 |
| | | ③ドッジボール大会 |
| | | ④少年少女サッカー選手権大会 |
| | | ⑤剣道開放事業 |

| | | | | |
|----|--------------------|-----------|---------|-------------------------------------------------------------------------------------------|
| 10 | ふるさといたばし 体操普及事業 | (区民文化部) | 125 千円 | 講習会講師派遣 延60人 |
| 11 | 板橋 City マラソン | (区民文化部) | 10,000 | ①3月18日(予定) ②参加者17,500人 |
| 12 | 高齢者スポーツ振興 | (区民文化部) | 1,008 | ①高齢者スポーツ大学 ②シニアウォーキング教室 ③シニアグラウンド・ゴルフ大会 ④シニアスポーツ教室 |
| 13 | 野 外 活 動 | (区民文化部) | 766 | ①区民ハイキング ②歩け歩け大会 ③ウォークラリー |
| 14 | 植村記念財団 運営助成 | (区民文化部) | 34,720 | ①植村冒険館運営 ②企画展 ③野外活動事業 ④関係資料収集 ※⑤公益法人改革移行準備 |
| 15 | 板橋区体育協会 運営助成 | (区民文化部) | 7,523 | ①体育運動に関する事業の実施・協力 ②体育運動の啓発・指導 ※③公益法人改革移行準備 |
| 16 | 栄養と健康事業 | (健康生きがい部) | 3,013 | ①食育ボランティアの育成 ②食育推進情報誌「はぐりん通信」の発行 ③食育・健康クッキング教室 ④栄養管理講習会 ⑤個別栄養指導 ⑥食育推進隊の活動 |
| 17 | 障がい者スポーツ大会 | (福祉部) | 4,356 | 障がい者自立支援関連 ①小豆沢公園野球場 ②参加者 1,500人 |
| 18 | 障がい者水泳教室 | (福祉部) | 1,068 | 障がい者自立支援関連 年16回開催 |
| 19 | 障がい者スポーツ 講習会 | (福祉部) | 203 | 障がい者自立支援関連 年8回開催 |
| 20 | 出前児童館 | (子ども家庭部) | 3,998 | 地域交流事業 18地区 |
| 21 | 植物園友好交流 | (資源環境部) | —— | 海外植物園との交流 |
| 22 | 保健給食事業振興 | (教育委員会) | 169,058 | ①就学時健診 ②栄養士(非常勤)雇用 ③歯科保健事業等 ④いたばし「食」の探検ノート作成 ⑤学校給食「食育」の推進 地元産野菜及びとれたて村野菜購入 |

| | | | |
|----|----------------------------------|--------------|-----------------------------------------------------------------------------------------------------------|
| 23 | 給食調理業務委託 (教育委員会) | 1,347,297 千円 | 小学校 41校・中学校 20校 ※うち新規 小学校 1校 |
| 24 | 給食用消耗器材 備品購入 (教育委員会) | 235,998 | ① 給食室調理場ドライ校 小学校 12校・中学校 8校 ② 給食室調理場ドライ運用 小学校 41校・中学校 15校 ③ ランチルームの充実 |
| 25 | 放課後子ども教室 (教育委員会) | 109,239 | ① 放課後の居場所づくり 小学校 36校 ② 放課後の学習支援 小学校 4校 |
| 26 | あいキッズ事業 (教育委員会) | 655,995 | ① 小学校 17校 ※うち新規 5校 ② 学童クラブ機能(定員なし) ③ 校庭(体育館)での自由遊びや スポーツ活動 ④ 学びの支援活動 ⑤ 地域の特色を生かした体験交流活動 |
| 27 | いきいき寺子屋 プラ ン (教育委員会) | 16,414 | いきいき寺子屋事業実施 ア 推進校 56校 (うち幼稚園1園) ※うち新規 3校 イ 一般校 22校 |
| 28 | 家庭教育の充実 (教育委員会) | 5,596 | ① 親学講座 ア 家庭教育学級 小・中学校全校 イ 家庭教育講座 ウ 子育て講座 ② PTA活動支援 ③ 家庭教育の手引き ※④ 生活習慣チェックシートの拡充 |
| 29 | 幼稚園就園奨励 (教育委員会) | 353,520 | 3,673人 |
| 30 | 私立幼稚園等園児 保護者負担軽減補助 (教育委員会) | 841,272 | ① 保育料補助 年間延月数 75,744月 ② 入園料補助 2,248人 ※1人あたり 40,000円 |
| 31 | 私立幼稚園等助成 (教育委員会) | 85,310 | ① 教育環境整備費等補助 ② 私立幼稚園協会補助 ③ 預かり保育推進補助 ア 開設日数補助 イ 利用契約人数補助 ウ 通年実施補助(三季休業期実施) |
| 32 | 幼児教育振興 (教育委員会) | 413 | 巡回指導 |
| 33 | 学校適応推進事業 (教育委員会) | 35,543 | ※ 小学校スクールカウンセラー派遣の拡充 |

| | | | | |
|------|-----------------------|---------|-----------|------------------------------------------------------------------------------------------------------------------------------------------------------------------------------------------------------------------------------------------------------------------|
| 34 | 教育相談所管理運営 | (教育委員会) | 54,864 千円 | ①蓮根相談所(来所・電話相談) ②成増相談所(来所相談) |
| ※ 35 | 教育支援センター整備 | (教育委員会) | —— | 実施設計、本庁舎南館内設置 |
| 36 | 教育委員会点検・評価 | (教育委員会) | 165 | 教育委員会の点検・評価 |
| 37 | 板橋フレンドセンター 管 理 運 営 | (教育委員会) | 22,782 | ①学校適応相談・指導 ア 学校訪問・指導 イ 相談員・心理士の配置 ②維持管理 |
| 38 | 学力向上支援事業 | (教育委員会) | 469,245 | ①学習指導講師の派遣 155人 ※ ②コアサイエンスティーチャー配置事業 ③学習支援員の派遣 ④フィードバック学習方式の実施 小学5年生・中学2年生対象 ※ 小学6年生・中学1年生へ対象拡充 ※ ⑤指導力向上特別研究指定校事業 |
| 39 | 生活・進路指導 | (教育委員会) | 6,321 | ①進路指導説明会 ②進路指導副読本 ③CAPプログラム研修会 小学2年生対象 |
| 40 | 指導誌・副読本 手 引 印 刷 等 | (教育委員会) | 11,439 | ①小学4年生「わたしたちの東京」 ②中学1年生「中学校体育実技」 ③小・中学校社会科副読本 ④指導室集録発行 ⑤環境教育副読本 小学3年生から中学3年生 |
| 41 | 臨時職員賃金及び 保 険 料 | (教育委員会) | 114,143 | ①事務・給食作業等補助 ②栄養士事務補助 |
| 42 | ふれあい給食 | (教育委員会) | 965 | 小学校 50校・中学校 15校 |
| 43 | 教 育 活 動 | (教育委員会) | 1,286,756 | ①学校裁量予算 ②校外学習 ア 日光移動教室(小学6年生) イ 榛名移動教室(小学5年生) ウ 修学旅行(中学3年生) エ 中学校富士見高原移動教室 オ 社会科見学 カ 宿泊施設 キ 連合行事 ③教科書・指導書 ④総合的な学習の時間の推進 ⑤ライフセービング教室 ⑥学校図書館の充実 ※ ア 司書配置 小・中学校全校 うち新規 小学校44校 中学校18校 ⑦理科学習教材・教具の整備 ※ ⑧ 全小学校への電子黒板導入 |

| | | | |
|----|-----------------------------|------------|-------------------------------------------------------------------------------------------------|
| 44 | 教育科学館運営 (教育委員会) | 163,597 千円 | ①指定管理者による運営 ②改修経費等 |
| 45 | 少年自然の家 八ヶ岳荘運営 (教育委員会) | 84,086 | 指定管理者による運営 |
| 46 | 榛名林間学園運営 (教育委員会) | 40,614 | 指定管理者による運営 |
| 47 | 学校選択制 (教育委員会) | 3,228 | 学校案内用冊子等の作成 |
| 48 | 協議会・各種 研修会等 (教育委員会) | 10,071 | ①各種研究・研修会等 ②研究奨励校等 ③各種研究集録 |
| 49 | 学校管理業務 (教育委員会) | 510,469 | ①学校警備 ②学童擁護 ③来校者専任受付員 ④スクールガード・リーダー巡回指導 ⑤いたばし子ども見守り隊 ⑥学校用務業務委託 14校 ⑦学校樹木等管理委託 |
| 50 | 特別支援学級 入級選考 (教育委員会) | 4,241 | ①就学相談 ②特別支援学級専門家相談 |
| 51 | 特別支援学級 (教育委員会) | 32,443 | ①固定学級 小学校 11校・中学校 6校 ②情緒学級 小学校 5校・中学校 2校 ③聴覚言語学級 小学校 2校 ※④固定学級の設置 |
| 52 | 特別支援教育 推進事業 (教育委員会) | 144,367 | ①特別支援教育連絡協議会 ②専門家巡回相談 ③巡回指導講師の派遣 ④介添員の配置 |
| 53 | 区立学校適正 配置推進 (教育委員会) | 20,575 | ①旧若葉小学校・旧高島第七小学校 暫定経費 ②適正規模及び適正配置審議会 |
| 54 | 生涯学習推進懇談会 (教育委員会) | 209 | 全体会開催 |
| 55 | 生涯学習情報等提供 (教育委員会) | 411 | 学習・スポーツガイド |
| 56 | 各種講座開催 (教育委員会) | 2,580 | ①大学公開講座 ②学習援助者派遣 ③障がい者等への学習支援 |
| 57 | 青少年問題協議会 (教育委員会) | 559 | ①全体会 2回 ②小委員会 2回 |

| | | | | |
|----|--------------------|---------|-----------|--------------------------------------------------------------------------------------------------------------|
| 58 | 青少年健全育成 地区委員会 | (教育委員会) | 56,506 千円 | ①青少年指導者講習会等 ②青少年健全育成活動事業委託 ③社会を明るくする運動等 ④青少年表彰事業 |
| 59 | 青少年健全育成活動 | (教育委員会) | 3,201 | ①少年野球親善大会 ②親子たこあげ大会 |
| 60 | 青少年委員会 | (教育委員会) | 8,286 | 委員60人 |
| 61 | 学校支援地域本部事業 | (教育委員会) | 3,838 | ①小学校区を中心とした地域ボランティア 等の教育活動支援体制整備 ②5校モデル実施 ※うち新規 3校 |
| 62 | 板橋音楽祭 | (教育委員会) | 850 | 中学校の文化部活動発表会 |
| 63 | 社会教育会館運営 | (教育委員会) | 78,331 | ①大原・成増社会教育会館 ②運営費 ③各種講座・学級 |
| 64 | 図書館管理運営 | (教育委員会) | 1,070,227 | ①11館 ②運営費 ③一部業務委託 1館 ④指定管理者による運営 10館 ⑤図書等資料充実 ⑥ブックスタート事業 ⑦小・中学校図書館支援事業 ⑧いたばしボローニャ子ども絵本館 |
| 65 | 学校開放 | (教育委員会) | 30,756 | ①校庭・体育館・クラブハウス等開放 ②開放指導員 |
| 66 | 外国人指導員による 英会話授業 | (教育委員会) | 97,633 | 小・中学校全校 |
| 67 | ボローニャブックフェア | (教育委員会) | 9,082 | ①国際絵本展示 ②国際絵本翻訳大賞実施及び 大賞受賞作品の出版支援 |

2. 子育て力UP

28,867,438 千円 (25,576,411 千円)

| | | | |
|----------------------------|-----------|----------|------------------------------------------------------------------------------------------------------------------------|
| 1 母親及び両親 学級等開催 | (健康生きがい部) | 4,966 千円 | ①母親学級 ②両親学級 |
| 2 育成医療給付 | (健康生きがい部) | 7,446 | 医療給付 入院・通院 219件 |
| 3 母子健康手帳 | (健康生きがい部) | 1,892 | ①手帳交付 ②マタニティキーホルダー作成 |
| 4 妊婦・乳幼児 健康診査 | (健康生きがい部) | 397,140 | ①妊婦健康診査 受診回数14回 ②超音波検査(1回) ③里帰り妊婦健康診査経費助成 ④乳幼児健康診査 4か月児・6か月児・9か月児・ 1歳6か月児・3歳児健康診査 経過観察健康診査、精密健康診査 |
| 5 新生児等訪問指導 | (健康生きがい部) | 14,408 | ①訪問指導 新生児 1,764人 ②産後うつへの対応 エジンバラ産後うつ質問票の実施 ③沐浴の指導 ④乳房の管理 |
| 6 育児支援 | (健康生きがい部) | 2,795 | ①多胎児親子グループ支援 ②育児不安を抱える母親のための グループ支援・こころの相談室 ③離乳食訪問お助け隊 ④赤ちゃん抱っこ事業 |
| 7 親子健康支援 | (健康生きがい部) | 1,952 | 親子健康講座(乳幼児コース・プレママ プレパパコース・思春期コース)開催 |
| 8 こんにちは 赤ちゃん事業 | (健康生きがい部) | 5,354 | 生後4か月までの乳児宅への全戸訪問 |
| 9 休日・平日夜間 医科診療 | (健康生きがい部) | 110,412 | ①休日医科診療 1休日当たり8か所 ②小児初期救急平日夜間診療 1か所 |
| 10 未熟児及び妊娠高血圧 症候群等医療費給付 | (健康生きがい部) | 31,017 | 医療給付 312件 |
| 11 次世代育成推進地域 行動計画推進 | (子ども家庭部) | 554 | ①推進協議会の運営 ②計画の進行管理・評価 |
| 12 保育イベント | (子ども家庭部) | 794 | ①子育て情報・相談・体験 ②地域交流活動 ③ふれいほいくえん |

| | | |
|----------------|-----------|--------------------------------------------------------------------------------------------------------------------------------------------------------------------------------------------------------------------------------------------------------------------------------------------------------------------------------------------------------------------------------------------------------------------------------------------------------------------------------------------------------------------------------------------------------------------------------------------------------------------------------------------------------------------------------------------------------------------------------------------------------------------------------------------------------------------------------------------------------------------------------------------------------------------------------------------------------------------------------------------------------------------------------------------------------------------------------------------------------------------------------------------------------------------------------------------------------------------------------------------------------------------------------------------------------------------------------------------------------------------------------|
| 13 子ども家庭支援センター | 53,187 千円 | <ul style="list-style-type: none"> ①子どもなんでも相談 <ul style="list-style-type: none"> ア 子どもと家庭に関する相談 イ 電話・来所・訪問等 ウ 援助計画等作成 ②育児支援ヘルパー <ul style="list-style-type: none"> ア 生後1年未満の乳児がいる世帯 イ 年間 延900回 ③子ども家庭在宅サービス <ul style="list-style-type: none"> ア ショートステイ <ul style="list-style-type: none"> 2～12歳、年間 延 250日 イ トワイライトステイ <ul style="list-style-type: none"> 2～12歳、年間 延 40日 ウ 里親ショートステイ <ul style="list-style-type: none"> 2歳未満、年間 延 20日 ※エ 出産支援ショートステイ <ul style="list-style-type: none"> 2歳未満、年間 延 120日 ④ファミリーサポートセンター事業 <ul style="list-style-type: none"> 生後43日～9歳未満 ⑤児童虐待防止対策 <ul style="list-style-type: none"> ア 要保護児童対策地域協議会等の運営 イ 見守りサポート事業の実施 ウ 虐待防止支援訪問 エ 虐待防止グループワークの実施 オ 啓発事業の実施 ⑥子育て交流支援 <ul style="list-style-type: none"> ア 親支援講座(いたばし0・1・2ひろば) イ 子育て通信の発行 1回 ウ 子育てネットワークの構築 ⑦子育て支援者養成 <ul style="list-style-type: none"> ア 支援者養成講座開催 イ 活動サポート事業委託 ⑧子育てスタート支援 <ul style="list-style-type: none"> ア 子育て支援プラン作成 イ グループワークの実施 ウ 子育て支援サービス利用料軽減 |
| 14 子育てひろば | 12,873 | <ul style="list-style-type: none"> ①森のサロン <ul style="list-style-type: none"> ア 交流の場の提供、交流促進 イ 相談援助 ウ 情報提供 エ 大学の環境・人材を活かした親支援講座等の実施 ②なります0・1・2ひろば <ul style="list-style-type: none"> ア 交流の場の提供、交流促進 イ 相談援助 ウ 情報提供 エ 親支援講座等の実施 |
| 15 子ども劇場 | 1,300 | <ul style="list-style-type: none"> ①区・私立保育園(5歳児) ②年1回 |

| | | | | |
|----|----------------------|------------|------------------------------------------------------------------------------------------------|----------------------------|
| 16 | 家庭福祉員（子ども家庭部） | 284,888 千円 | ①家庭福祉員 ア 在宅 イ ベビールーム ②定員 | 77人 48か所 7か所 235人 |
| 17 | 緊急保育（子ども家庭部） | 1,988 | ①緊急保育者 ②保育室・家庭福祉員・私立保育所 延 | 定員 3人 40人 |
| 18 | 病児・病後児保育（子ども家庭部） | 63,701 | ①病児・病後児保育施設 ア 定員 イ お迎えサービス付 ②病後児保育施設 ア 定員 | 2か所 12人 2か所 10人 |
| 19 | 保育室運営助成（子ども家庭部） | 11,840 | 1か所 | 14人 |
| 20 | 認証保育所等 保育料負担軽減 | 72,766 | ①年延7,269人 ②認証保育所、地方裁量型認定こども園、 保育室、認可外保育施設（一部） ※ ③月額10,000円 | |
| 21 | 認証保育所 運営費等助成 | 637,132 | ①A型 14か所 定員 511人 ※ 新規2園含む ②B型 4か所 定員 68人 ※ 移行1園含む ③福祉サービス第三者評価の受審 ※ ④施設整備助成 2か所 | |
| 22 | 認定こども園 運営費等助成 | 54,030 | ①地方裁量型 ②幼稚園型 | 1か所 60人 1か所 30人 |
| 23 | 要支援児保育（子ども家庭部） | 15,984 | ①巡回指導・加算認定会議 ②要支援児入所園 | |
| 24 | 私立保育所 保育運営費 | 6,840,077 | ①50園 ※新規4園、分園1園 ②一時保育の実施 | 4,411人 8か所 |
| 25 | 民間保育所整備費助成（子ども家庭部） | 177,006 | 認可保育園 | 2 園 |
| 26 | 私立保育所処遇改善（子ども家庭部） | 865,202 | 児童・職員処遇改善等 | |
| 27 | 私立保育所産休・ 病欠代替職員雇上 | 10,734 | ①産休 ②病欠 | 1,045日 234日 |

| | | |
|------------------------------|--------------|---------------------------------------------------------------------------------------------------------------------------------------------------------------------------------------------------------|
| 28 区立保育園運営 (子ども家庭部) | 1,685,773 千円 | ①44園 4,041人 管理運営費 運営委託 2園含む ②給食調理業務委託 16園 ※新規委託 2園含む ③保育園用務委託 14園 ※新規委託4園含む ④一時保育の実施 3か所 ア 区立 2園 イ 運営委託 1園 ⑤子育てステップ事業 ⑥げんきッズランチ ⑦親子ふれiブックコーナー ⑧延長保育 27園 ※うち新規 1園 |
| 29 公立保育所民営化 準備経費 (子ども家庭部) | 238,771 | ①三者協議会、説明会 ※②民営化移管先事業者選定委員会 ※③さいわい保育園民営化準備補助 ※④さいわい保育園整備費補助 |
| ※ 30 板橋保育ルーム (子ども家庭部) | 45,293 | ①運営委託 1園 ア 氷川町保育ルーム イ 定員 20人 ②開設準備 1園 |
| 31 児童館・ 学童クラブ運営 (子ども家庭部) | 404,386 | ①児童館 38館 管理運営費 ②学童クラブ 28か所 管理運営費 ③学童クラブ 12か所 運営委託 ④児童館子育てサポート事業 ⑤すくすくサロン 10館 ⑥赤ちゃん出合いのひろば 10館 |
| 32 民間学童クラブ 運営助成 (子ども家庭部) | 9,348 | 2か所 定員 88人 |
| 33 児童福祉施設 維持補修等 (子ども家庭部) | 921,010 | ①光熱水費 ②保守点検委託 ③維持補修 ④栄町保育園仮園舎 ※⑤新河岸保育園仮園舎 ⑥栄町保育園旧園舎解体 ※⑦仲町地区保育園用地既存建物解体 ⑧施設改修 |
| 34 子育て在宅支援推進 (子ども家庭部) | 10,895 | ①すくすくカード事業 ア 1歳未満の子どもの保護者対象 イ 多様なサービスに利用可能な券 を5枚配付 ウ 誕生後1年間有効 ②子育て情報ブックの発行 ③赤ちゃんの駅表示旗作製 |

| | | | |
|----|------------------------|-----------|--------------------------------------------------------------------------------------------------------------------------------|
| 35 | 幼児・母親教室 (子ども家庭部) | 50,651 千円 | ①親子遊びによる交流 ②幼児の遊び指導 ③親同士の子育て交流 ④子育て学習・相談 |
| 36 | ひとり親家庭医療費助成 (子ども家庭部) | 151,369 | 4,216人 |
| 37 | 子ども医療費助成 (子ども家庭部) | 2,064,848 | ①通院・入院医療費助成 ②乳幼児 25,900人 ③小・中学生 34,016人 |
| 38 | ひとり親家庭休養ホーム (子ども家庭部) | 7,248 | ①宿泊施設 6か所 140人 ②日帰施設 3か所 3,670人 |
| 39 | ひとり親家庭家事援護者派遣 (子ども家庭部) | 31,447 | 延 18,652時間 |
| 40 | 私立母子生活支援施設保護費 (子ども家庭部) | 104,874 | ①36世帯(区外2世帯) ②3施設(区外1施設) |
| 41 | 母子生活支援施設弥生荘運営 (子ども家庭部) | 61,357 | ①指定管理者による運営 ②20世帯 |
| 42 | 子ども手当支給 (子ども家庭部) | 9,923,404 | ①3歳前 月13,000円(2~3月分) ※ 月20,000円(4~1月分) 延147,288人 ②3歳~中学生 月13,000円 延549,960人 ②支給月 6月、10月、2月 |
| 43 | 児童手当支給 (子ども家庭部) | 15,600 | 遡及過年度分 延 2,310人 |
| 44 | 児童育成手当支給 (子ども家庭部) | 1,371,378 | ①育成手当 延 95,604人 月 13,500円 ②障がい手当 延 5,208人 月 15,500円 |
| 45 | 児童扶養手当支給 (子ども家庭部) | 2,000,924 | ①全部支給 延 31,092人 月 41,720円 ②一部支給 延 20,856人 月平均 28,324円 ③第2子加算 延19,296人 月 5,000円 ④第3子以降加算 延 5,520人 月 3,000円 |
| 46 | 入院助産保護費 (子ども家庭部) | 21,548 | ①55人 ②入院料、分娩介助料等 |
| 47 | 自立支援訓練費助成 (福祉部) | 65,876 | 児童扶養手当受給者等の就労支援 ①教育訓練助成 ②高等技能訓練助成 |

3 医療・福祉力UP

69,304,773 千円 (62,160,069 千円)

| | | |
|--------------------------|-----------|----------------------------------------------------------------------------------------------------------------------------------------------------------------------------------------------------------------|
| 1 健康教育・相談 (健康生きがい部) | 1,102 千円 | ①生活習慣病予防健康教育・相談 ②各種テキスト ③出張健康相談 |
| 2 歯科衛生 (健康生きがい部) | 923 | ①講演会 ②板橋いきいき8020 ③母と子のよい歯のコンクール ④歯科衛生相談室 ⑤はじめての歯みがきひろば |
| 3 健康づくり協力店 (健康生きがい部) | 1,522 | ①実施店舗 30店拡大 ②講演会 ③区長賞表彰 ④フェア ⑤きれいな空気事業 |
| 4 女性健康支援センター運営 (健康生きがい部) | 2,646 | ① 女性健康なんでも相談 ② 専門相談 ③ 健康講座 ④ 体験講座 ⑤ 乳がんに関する情報提供 ⑥ 自助グループ育成 ⑦ 学習支援 |
| 5 発達支援 (健康生きがい部) | 22,185 | ※ ①(仮称)板橋区子ども発達支援センター開設 ②発達相談事例検討会 ③あそびの会 |
| 6 区民健康相談 (健康生きがい部) | 308 | ①区民健康なんでも相談 (生活習慣病予防のための健康相談) ②保健指導(生活保護受給者等) |
| 7 生活習慣病予防事業 (健康生きがい部) | 132 | ①禁煙教室 ②みんなで体操 |
| 8 健康診査 (健康生きがい部) | 1,285,391 | ①区民一般健康診査 ア 一括実施 9,000 人 イ 同時実施 89,140 人 ウ 単独実施 80 人 ②がん検診 ア 胃がん X線検査 7,100 人 ペプシノゲン検査 2,300 人 イ 子宮がん 頸がん検診 9,340 人 頸がん・体がん検診 1,010 人 ウ 肺がん X線検査 6,200 人 かくたん検査 1,000 人 |

| | |
|-------------|----------|
| エ 乳がん | 9,000 人 |
| オ 前立腺がん | 4,000 人 |
| カ 大腸がん | 82,000 人 |
| キ 喉頭がん | 1,200 人 |
| ③眼科検診 | 1,550 人 |
| ④骨粗しょう症予防検診 | 7,300 人 |
| ⑤成人歯科検診 | 3,700 人 |
| ⑥肝炎ウイルス検診 | 11,400 人 |

| | | |
|----------------------------------|-----------|--------------------------------------------------------------------------------|
| 9 精神保健教育 (健康生きがい部) | 2,129 千円 | ①講演会 3回 ②相談指導 ③アディクションセミナー事業 ④地域精神保健福祉連絡協議会 ※⑤自殺予防相談対策 ※⑥精神療法研修 |
| 10 ひきこもり相談 (健康生きがい部) | 396 | 年12回 |
| 11 こころの健康づくり事業 (健康生きがい部) | 655 | 講演会年10回 |
| 12 こころのリハビリテーショングループ事業 (健康生きがい部) | 1,060 | 精神障がい者デイケア 3か所 |
| 13 医療関係者表彰事業 (健康生きがい部) | 197 | 医療機関功労者表彰 |
| 14 歯科衛生センター運営 (健康生きがい部) | 41,294 | ① 休日歯科応急診療 ② 心身障がい児(者)歯科診療 週1回 ③ 歯科衛生相談 週6回 ④ 通院困難な方への訪問歯科診療 週1回 |
| 15 在宅医療推進事業 (健康生きがい部) | 6,347 | ① 在宅療養高齢者への医療・保健・介護等の連携強化の連絡協議 ② 在宅療養者の容態悪化時のための病床確保 |
| 16 健康づくり21事業 (健康生きがい部) | 1,577 | ①啓発事業 ②いたばし健康ネット博事業 ③生徒向けの健康支援パンフレット作成 ※④健康づくりひろめ隊事業 |
| ※17 地域包括ケア推進 (健康生きがい部) | 3,543 | ①高齢者支援のあり方調査検討 ②モデル地区・高島平二、三丁目団地 |
| 18 おとしより医療相談援護 (健康生きがい部) | 10,710 | ①医療相談 ②医療援護 |
| 19 国民健康保険事業特別会計繰出金 (健康生きがい部) | 8,944,574 | ①保険基盤安定繰出金 ②一般繰出金 |
| 20 老人保健医療 (健康生きがい部) | 2,000 | ①医療給付等 ②事務費 |

| | | | | |
|----|-----------------|-----------|--------------|-------------------------------------------------------------------------------------------------------------------------------------------------------|
| 21 | 後期高齢者医療 制度運営 | (健康生きがい部) | 4,663,055 千円 | ①保険料徴収 ②繰出金 ③事務費 |
| 22 | 公害健康被害補償 | (健康生きがい部) | 1,621,754 | 医療費等扶助 |
| 23 | 公害保健福祉事業 | (健康生きがい部) | 16,911 | ①家庭療養指導 ②ぜん息キャンプ 小学3年生～中学3年生 50人 ③水泳教室 60人 ④乳幼児呼吸器健診 ⑤健康相談 ⑥インフルエンザ予防接種助成 |
| 24 | 衛生検査室運営 | (健康生きがい部) | 14,709 | ①諸検査(食品理化学、食品細菌、 水質検査等) ②砂場の砂検査 ③QFT検査 |
| 25 | 保健衛生システム 運営 | (健康生きがい部) | 102,425 | ①結核サーベイランスシステム ②生活衛生システム ③厚労省行政総合情報システム (WISH) ※④新システムの構築 |
| 26 | 予防接種 | (健康生きがい部) | 934,229 | ①法定予防接種 ア ジフテリア・百日せき・破傷風 イ ポリオ ウ 麻しん・風しん エ ジフテリア・破傷風Ⅱ期 オ 日本脳炎 カ 高齢者インフルエンザ ※②任意予防接種 ア 子宮頸がん イ ヒブ ウ 小児用肺炎球菌 エ 高齢者肺炎球菌 |
| 27 | エイズ予防対策 | (健康生きがい部) | 511 | ①相談・検査 ②普及啓発事業 |
| 28 | 結核患者医療費 公費負担 | (健康生きがい部) | 44,879 | 医療扶助 延 1,868件 |
| 29 | 結核児童療育給付 | (健康生きがい部) | 974 | ①医療費 ②日用品 ③学用品 |
| 30 | 食品衛生 | (健康生きがい部) | 7,162 | ①食品衛生監視 ②営業許可 ③食品等検査 ④食中毒対策 ⑤自治指導員研修会 |

| | | | | | |
|----|----------------------|-----------|--------|----|----------------------------------------------------------------------------------------------------------|
| 31 | 環境衛生 | (健康生きがい部) | 1,850 | 千円 | ①環境衛生監視 ②営業許可 ③出水時消毒 ④特定建築物衛生管理指導 ⑤ねずみ・衛生害虫対策指導 ⑥室内環境調査・測定・助言 |
| 32 | 医務・薬務 | (健康生きがい部) | 2,222 | | ①診療所等監視指導 ②薬局・医薬品販売監視指導 ③毒物・劇物監視指導 ④有害家庭用品規制 |
| 33 | 狂犬病予防及び動物の愛護・管理 | (健康生きがい部) | 6,082 | | ①畜犬登録、鑑札交付 ②猫の去勢・不妊手術費助成 ③犬のしつけ方教室 ④犬の住民票 |
| 34 | 福祉サービス第三者評価受審費助成 | (健康生きがい部) | 12,600 | | ①認知症高齢者グループホーム 18施設 ②小規模多機能型居宅介護事業所 3施設 |
| 35 | 高齢者電話相談センター運営 | (健康生きがい部) | 5,854 | | ①電話訪問 ②各種相談、安否確認、情報提供 |
| 36 | 権利擁護いたばしサポートセンター運営助成 | (健康生きがい部) | 27,197 | | ①社会福祉協議会 ②事業内容 ア 権利擁護・成年後見制度の相談及び普及啓発 イ 社会貢献型後見人の育成及び活用 ウ 資産等の事務管理 エ 親族申立サポート オ 法人後見受任 |
| 37 | 生活支援ヘルパー派遣 | (健康生きがい部) | 3,209 | | 高齢者 延 1,232時間 ア 生活支援 イ 骨折等一時支援 ウ 緊急生活支援 |
| 38 | 訪問看護指導 | (健康生きがい部) | 650 | | 100回 |
| 39 | 難病患者地域支援対策推進 | (健康生きがい部) | 235 | | ①講演会 2回 ②小児慢性疾患児日常生活用具給付事業 |

| | | | | |
|------|----------------------------------|-----------|------------|----------------------------------------------------------------------------------------------------------------------------------------------|
| 40 | 新 高 齢 者 元 気 リ フ レ ッ シ ュ 事 業 | (健康生きがい部) | 374,684 千円 | ①対象者 85,464人 ②サービス内容による利用券4種類 ③サービスメニュー ア 区立体育館利用 イ 公衆浴場利用 ウ 理・美容室利用 エ 指定保養施設宿泊利用 オ はり、きゅう、マッサージ・指圧施術利用 カ グリーンカレッジ利用 |
| 41 | ひとりぐらし高齢者 見守りネットワーク | (健康生きがい部) | 3,371 | ①連絡会議の開催 ②高齢者訪問調査 ③見守り登録、見守り活動の啓発 及び情報提供 |
| 42 | 認 知 症 高 齢 者 支 援 事 業 | (健康生きがい部) | 571 | ①キャラバンメイト養成 ②認知症サポーター養成 ③高齢者あんしん協力店 |
| 43 | 介 護 保 険 制 度 運 営 | (健康生きがい部) | 4,127,065 | ①認定・審査 ②資格・給付 ③賦課・徴収 ④「介護保険事業計画」の策定等 ⑤繰出金 ⑥事務費 |
| 44 | 介 護 保 険 低 所 得 者 利 用 者 負 担 対 策 | (健康生きがい部) | 2,001 | ①訪問介護利用者負担軽減 ②生計困難者利用者負担軽減 ③認定前利用者負担軽減 ア 資格喪失者への給付 イ 給付限度額超過分の給付 |
| 45 | 特 別 養 護 老 人 ホ ー ム 運 営 | (健康生きがい部) | 118,456 | ① 指定管理者による運営 ② みどりの苑 定員 74人 ③ いずみの苑 定員 100人 ④ 設備改修(グリーンニューディール基金) |
| ※ 46 | 高 齢 者 在 宅 サ ー ビ ス セ ン タ ー 運 営 | (健康生きがい部) | 10,000 | ①指定管理による運営 8施設 ②施設維持補修 |
| 47 | 施 設 開 設 準 備 助 成 | (健康生きがい部) | 16,200 | 認知症高齢者グループホーム 1施設 小規模多機能型居宅介護 1施設 |
| 48 | おとしより保健福祉 セ ン タ ー 運 営 | (健康生きがい部) | 60,049 | おとしより保健福祉センター運営費 |
| 49 | 介 護 実 習 普 及 セ ン タ ー | (健康生きがい部) | 1,912 | ①介護等専門的技術支援 ②介護・福祉用具等の各種研修 |
| 50 | 高 齢 者 シ ェ ル タ ー | (健康生きがい部) | 5,214 | 高齢者緊急一時保護 |

| | | | | |
|----|--------------------|--------------------|------------|--------------------------------------------------------------------------------------------------|
| 51 | 地域密着型サービス拠点施設整備費助成 | (健康生きがい部) | 112,500 千円 | 地域密着型サービス拠点施設整備費助成 3か所 |
| 52 | 老人ホーム入所措置費 | (健康生きがい部) | 289,984 | ①養護老人ホーム措置入所 ②特別養護老人ホーム入所等 |
| 53 | 福祉修学資金貸付事業費助成 | (福祉部) | 19,124 | ①貸付見込額 19,124千円 ②貸付限度額 ア 入学支度金 200千円 イ 修学金 月60千円 ウ 就業支度金 300千円 |
| 54 | 保健福祉オンブズマン制度運営 | (福祉部) | 2,177 | ①苦情の調整・解決 ②保健福祉オンブズマン 4人 |
| 55 | ぬくもりサービス事業費助成 | (福祉部) | 30,000 | ①社会福祉協議会 ②事業内容 ア 家事援助サービス イ 介護援助サービス ウ 外出援助サービス エ 安心通報サービス オ 子育て応援サービス 他6事業 |
| 56 | 社会福祉協議会運営費助成 | (福祉部) | 37,197 | 人件費 |
| 57 | 補装具相談 | (福祉部) | 672 | 12回開催 |
| 58 | 福祉総合相談室 | (福祉部) | 33,051 | ①3か所 ②相談内容 生活全般、児童養育、高齢者問題、障がい者・ひとり親・女性・家庭問題、中国帰国者生活相談 |
| 59 | 重度脳性まひ者介護 | (福祉部) | 45,345 | 家族介護 48人 延 6,912人 |
| 60 | 訪問入浴サービス | (福祉部) | 16,875 | 障がい者自立支援関連 対象者 30人 延 1,350回 |
| 61 | 配食サービス | (福祉部) (健康生きがい部) | 18,384 | ①障がい者 昼・夕食 延960食 ②高齢者 昼・夕食 延85,025食 |
| 62 | 難病患者等居宅生活支援 | (福祉部) | 930 | ①ホームヘルプサービス ②日常生活用具給付 17種目 |
| 63 | 日常生活用具給付等 | (福祉部) (健康生きがい部) | 93,310 | ①障がい者自立支援関連 ア 用具48種目 延4,517件 イ 小規模改修 16件 ②高齢者 日常生活用具 7種目 |

| | | | |
|----|--------------------------------------------|------------|----------------------------------------------------------------------------------------------------------------------------------------------------------|
| 64 | 紙 お む つ 支 給 (福 祉 部) (健康生きがい部) | 154,209 千円 | ①障がい者 20種類 延 640,000枚 ②高齢者 10種類 延 2,727,682枚 |
| 65 | 福 祉 電 話 (福 祉 部) (健康生きがい部) | 3,181 | ①障がい者 ア 使用料助成 480台 ②高齢者 ア 使用料助成 100台 イ 新規設置 15台 |
| 66 | 寝 具 洗 濯 ・ 乾 燥 (福 祉 部) (健康生きがい部) | 1,004 | ①丸洗い衛生加工 1回 水洗クリーニング 1回 乾燥・消毒 10回 ②障がい者 20人 ③高齢者 20人 |
| 67 | 理 ・ 美 容 サ ー ビ ス (福 祉 部) (健康生きがい部) | 19,093 | ①障がい者 年6回 延 858人 ②高齢者 年6回 延 2,981人 |
| 68 | 緊 急 通 報 シ ス テ ム (福 祉 部) (健康生きがい部) | 14,823 | ①障がい者 相談受信センター経由方式 55台 ②高齢者 ア 相談受信センター経由方式 391台 イ 消防庁直結式 8台 |
| 69 | 民 生 委 員 推 薦 会 (福 祉 部) | 293 | ①委員 14人 ②年4回開催 |
| 70 | 民 生 委 員 協 議 会 (福 祉 部) | 58,902 | ①委員 506人 ア 民生・児童委員 472人 イ 主任児童委員 34人 ②活動費 ③互助共励会補助金 |
| 71 | 民 生 ・ 児 童 委 員 協 力 員 (福 祉 部) | 3,110 | ①協力員 1地区3名以内 17地区 ②民生・児童委員の活動支援 |
| 72 | 重 度 身 体 障 が い 者 グ ル ー プ ホ ー ム 運 営 費 助 成 | 15,238 | 1か所 定員6人 |
| 73 | 福 祉 園 運 営 (福 祉 部) | 2,545,896 | ①障がい者自立支援対象施設 (障がい者福祉サービス実施) 加賀ほか8か所 ※ 新規1か所含む(三園) ア生活介護 335人 イ就労継続支援 333人 ウ重症心身障がい児(者)通所事業 登録 10人 ②緊急保護施設 8人 ③知的障がい児通園施設 30人 |
| 74 | 障 が い 者 福 祉 セ ン タ ー 運 営 (福 祉 部) | 80,892 | ①障がい者地域生活支援事業 ②指定管理者による運営 |

| | | | | |
|----|----------------------------|-------|-----------|------------------------------------------------------------------------------------------------------------------------------------------------------------------------------------------------------------------------------------------------------------------------------------|
| 75 | 三園福祉園 建設経費 | (福祉部) | 267,798千円 | ①建設費・初度調弁 ②重症心身障がい児(者)通所施設併設 ③平成23年6月開設予定 |
| 76 | 福祉作業所等 訓練施設運営 | (福祉部) | 5,594 | ①福祉作業所 ②心身障がい者訓練施設 |
| 77 | 各種福祉団体 運営費助成 | (福祉部) | 1,710 | 助成 9団体 |
| 78 | 精神障がい者共同 作業所運営助成 | (福祉部) | 70,088 | 3か所 |
| 79 | 精神障がい者 ソーシャルハウス 運営助成 | (福祉部) | 26,710 | ①当事者活動支援 ②療養・就労等相談 ③情報提供、相互交流 ④過渡的雇用 ⑤登録者 97人 |
| 80 | 精神障がい者 自立支援施設 運営助成 | (福祉部) | 69,181 | ①就労継続B 5か所 ②就労移行支援 1か所 |
| 81 | 精神障がい者 自立支援関連 | (福祉部) | 359,906 | ①グループホーム等運営助成 ②自立支援給付 ア 居宅介護給付 イ 施設介護給付 ウ 施設訓練等給付 ③地域生活支援事業 ア 地域活動支援センター イ 移動支援 |
| 82 | 障がい者自立支援関連 | (福祉部) | 6,287,511 | ①自立支援給付 ア 居宅介護給付 イ 施設介護給付 ウ 施設訓練等給付 エ 特定障がい者特別給付等 オ 高額障がい福祉サービス カ 自立支援医療 キ 補装具 ②自立支援給付サービス事業 ア 福祉園利用給付 ③地域生活支援事業 ア コミュニケーション支援 イ 日常生活用具給付等 ウ 移動支援 エ 相談支援 オ 地域活動支援センター カ 訪問入浴サービス キ 更生訓練費・施設入所者就職 支度金 ク 日中一時支援 ケ 生活サポート |

| | | | |
|----|---------------------------------------|----------|-------------------------------------------------------------------------------------------------------------------------------------------------------------------------------------------------------|
| | | | <ul style="list-style-type: none"> コ 社会参加促進事業 ④自立支援制度運営 <ul style="list-style-type: none"> ア 認定・審査 イ 低所得者利用者負担対策 ウ 自立支援協議会 ⑤システム運用 |
| 83 | 原爆被爆者援護 (福祉部) | 3,170 千円 | <ul style="list-style-type: none"> ①見舞品 225人 ②レクリエーション <ul style="list-style-type: none"> 1泊旅行33人 観劇60人 |
| 84 | 聴覚障がい者援護 (福祉部) | 21,445 | <ul style="list-style-type: none"> 障がい者自立支援関連 ①手話講習会(昼間、夜間) ②手話通訳派遣 |
| 85 | 視覚障がい者援護 (区議会事務局) (政策経営部) (福祉部) | 4,141 | <ul style="list-style-type: none"> ①声の区議会だより発行 ②点字区議会だより発行 ③声の広報、点字広報 ④公文書の点字版作成 |
| 86 | 福祉タクシー (福祉部) | 246,794 | タクシー券 5,466人 |
| 87 | 自動車燃料費助成 (福祉部) | 37,960 | <ul style="list-style-type: none"> ①普通自動車 1,220人 ②軽自動車 111人 |
| 88 | ハンディキャブ運営 (福祉部) | 2,635 | 1回貸出限度 2日間 |
| 89 | 通所・授産等事業 運営助成 (福祉部) | 134,361 | <ul style="list-style-type: none"> ①通所訓練事業 1施設 ②授産事業 4施設 ③心身障がい児通所療育事業 |
| 90 | 宿泊訓練事業 運営助成 (福祉部) | 1,932 | 施設使用料助成 2団体 |
| 91 | 障がい者相談員 (福祉部) | 860 | <ul style="list-style-type: none"> ①身体障がい者相談員 12人 ②知的障がい者相談員 9人 |
| 92 | 障がい児いきいき活動 支 援 (福祉部) | 14,604 | <ul style="list-style-type: none"> 障がい者自立支援関連 ①障がい児一時預かり ②1か所 定員10人 |
| 93 | 障がい者理解促進 (福祉部) | 2,843 | 福祉体験学習等の開催 |
| 94 | 心身障がい児 余暇活動支援 (福祉部) | 3,744 | 21団体 |
| 95 | 心身障がい者(児) レクリエーション事業助成 (福祉部) | 3,250 | 障がい者自立支援関連 13団体 520人 |

| | | |
|---------------------------------------|-----------|-----------------------------------------------------------------------------------------------------------------------------------------------------------------------------------------------|
| 96 障がい者週間記念行事 (福祉部) | 328 千円 | 障がい者自立支援関連 ①功労者の顕彰 ②作品展、講演会、音楽会 |
| 97 応急福祉資金 (福祉部) (健康生きがい部) | 69,477 | ①貸付見込額 69,477千円 ア 一般貸付 6,570千円 イ 高額療養費 56,225千円 ウ 出産育児一時金 4,032千円 エ 高額介護サービス費 240千円 オ 住宅改修費 1,920千円 カ 福祉用具購入費 490千円 ②貸付限度額(一般貸付) ア 一般 13万円 イ 特認 25万円 ウ 特々認 35万円 |
| 98 女性福祉資金貸付 (福祉部) | 13,370 | ①貸付見込額 13,370千円 ②貸付7種類 ③貸付限度額 1万7千円～200万円 |
| 99 奨学資金貸付 (福祉部) | —— | 奨学資金貸付基金運用 ①奨学金 ア 国公立 月17千円 イ 私立 月29千円 ②入学準備金 ア 国公立 80千円 イ 私立 200千円 ③交通遺児入学準備金 20千円加算 |
| 100 心身障がい者(児) (福祉部) 福祉措置費 | 57,722 | ①入所委託 年6人 ②生活寮 年264人 |
| 101 特別障がい者手当等 (福祉部) 支給 | 184,081 | ①特別障がい者手当 月 26,440円 460人 ②障がい児福祉手当 月 14,380円 190人 ③福祉手当(経過措置分) 月 14,380円 30人 |
| 102 心身障がい者(児) (福祉部) 難病患者福祉手当 支給 | 1,523,898 | ①心身障がい者(児)福祉手当 月 15,500円 5,413人 月 7,750円 2,118人 ②難病患者福祉手当 月 15,500円 1,721人 |
| 103 生活保護嘱託医報酬 (福祉部) | 7,965 | 6人 |
| 104 資産状況 (福祉部) 調査員報酬 | 11,008 | 3人 |

| | | | |
|------|---------------------|---------------|--------------------------------------------------------------------|
| 105 | 生活保護扶助費（福祉部） | 31,915,619 千円 | 生活保護受給人員・世帯 月 17,806 人 月 12,870 世帯 |
| 106 | 生活保護世帯援護（福祉部） | 86,016 | ①小・中学生健全育成 延1,670人 ②入浴券支給 1人60枚 2,688人 |
| 107 | 被保護者自立支援（福祉部） | 42,179 | 生活保護世帯の自立支援 |
| 108 | 就労支援事業（福祉部） | 11,206 | 生活保護受給者の就労支援 |
| 109 | 生活支援事業（福祉部） | 53,240 | ①ホームレス生活支援・受付相談事業 ②金銭管理支援事業 |
| 110 | 緊急就労支援経費（福祉部） | 81,700 | ①就労相談員 ②住宅手当 110人 |
| 111 | 中国残留邦人支援（福祉部） | 288,324 | ①生活支援給付金 155人 ②支援相談員 ③地域生活支援プログラム |
| 112 | 特別永住者 福祉給付金（福祉部） | 2,400 | ①高齢者福祉給付金 月15,000円 12人 ②障がい者特別給付金 月20,000円 1人 |
| 113 | 障がい者就労援助事業（福祉部） | 42,082 | ①就労及び生活の支援 1団体 ②駅構内障がい者自主生産品販売 |
| ※114 | 地域保健福祉計画策定（福祉部） | 9,073 | ①第三期実施計画策定 ②障がい福祉計画(第3期)策定 |
| 115 | 小・中学校各種検診（教育委員会） | 156,543 | ①生活習慣病予防検診 ②心臓検診 ③結核検診 ④呼吸器疾患検査 ⑤教職員肺がん検診 ⑥その他各種検診等 |
| 116 | 幼稚園各種検診（教育委員会） | 260 | 園児寄生虫・尿検査 |
| 117 | 就学費援助（教育委員会） | 947,683 | ①小学校 7,279人 ②中学校 3,903人 ③特別支援教育就学奨励費 小学校62人・中学校34人 |
| 118 | 一般保健費（教育委員会） | 123,450 | ①児童・生徒健康管理 ②小・中学校環境衛生管理 ③環境化学物質検査 |

第2 元気なまちづくりナンバーワン

3,828,087 千円 (3,579,982 千円)

1 自治力UP

1,002,631 千円 (1,019,799 千円)

| | | |
|-------------------------|----------|----------------------------------------------------------------------------------------------------------------------------|
| 1 自治基本条例検討 (政策経営部) | 7,319 千円 | ※ 自治基本条例策定委員会運営 |
| 2 行政評価運営 (政策経営部) | 2,105 | 委員会運営 |
| ※ 3 経営改革推進 (政策経営部) | 29,537 | 業務プロセス改善 |
| 4 広聴活動 (政策経営部) | 351 | ①意見・要望等受付処理 ②区民と区長との懇談会 ③いたばし・タウンモニター ④いたばし・eモニター ⑤庁舎見学 ⑥区政を区長と語る会 |
| 5 区民相談 (政策経営部) | 26,504 | 法律・税務・交通事故・結婚・家事等 |
| 6 「広報いたばし」 発行 | 98,170 | ①週1回発行 ②DTP編集 ③広告掲載 |
| 7 ビデオ広報 (政策経営部) | 8,764 | ①区民ニュース ②広告付電子掲示板 |
| 8 ホームページ運営 (政策経営部) | 9,581 | 全庁的なホームページの運営・管理 ①コンテンツ管理システム(CMS)運用 ②ビデオストリーミング配信システム運用 ③翻訳サービス ア PCサイト (英語・中国語・ハンデル語) ※イ 携帯サイト(英語・中国語) |
| ※ 9 わたしの便利帳発行 (政策経営部) | 49,828 | 310,000部 |
| 10 区政資料室運営 (政策経営部) | 2,825 | 行政資料の貸出・閲覧・頒布 |
| 11 公文書館運営 (政策経営部) | 8,616 | ①公文書、行政資料等の収集、選別、 目録化、閲覧サービス ②「櫻井徳太郎文庫」付設 |
| 12 平和都市宣言 記念事業 (総務部) | 10,043 | ※ ①中学生平和の旅拡充 ②平和のつどい・中学生体験発表 ・平和の灯パレード ③平和写真絵画展 |
| 13 町の功労者表彰 (区民文化部) | 807 | 個人・団体 |

| | | | |
|-----------------------------------|----------|-----------|---------------------------------------------------------------|
| 14 掲 示 板 維 持 管 理 ・ チ ラ シ 配 付 | (区民文化部) | 65,554 千円 | ①掲示板 1,662基 ②有料広告事業 ③チラシ 267,171世帯 |
| 15 成 人 の 日 の つ ど い | (区民文化部) | 11,147 | 18地区 |
| 16 コ ミ ュ ニ テ ィ 活 性 化 事 業 支 援 | (区民文化部) | 19,105 | ①地区まつり・地区運動会等 ②地域センターまつり ③他自治体住民との交流事業 ※④成増童謡まつり記念事業 |
| 17 地 域 セ ン タ ー 運 営 | (区民文化部) | 488,662 | 18地域センターの運営 |
| 18 区 民 集 会 所 運 営 | (区民文化部) | 106,228 | 71か所 |
| 19 コ ミ ュ ニ テ ィ 組 織 推 進 | (区民文化部) | 1,470 | ①コミュニティ意識啓発事業助成 ②町会・自治会ホームページ作成助成 |
| 20 ボ ラ ン テ ィ ア ・ N P O 活 動 推 進 | (区民文化部) | 27,972 | ①いたばし総合ボランティアセンター 運営 ②ボランティア団体等支援 ※③区内社会貢献団体実態調査 |
| 21 地 域 会 議 運 営 | (区民文化部) | 8,932 | ※①地域会議運営、活動事業助成 ※②地域会議シンポジウム |
| 22 住 居 表 示 ・ 街 区 表 示 補 完 業 務 | (区民文化部) | 5,246 | ①表示板 1,500枚 ②外国語併記街区案内板取替 ③実態調査 |
| 23 地 区 計 画 推 進 | (都市整備部) | 1,805 | ①地区計画の推進 ②後退空地整備助成 |
| 24 議 会 中 継 経 費 | (区議会事務局) | 2,381 | インターネットによる本会議中継 |
| 25 区 議 会 だ よ り 発 行 | (区議会事務局) | 9,679 | ①年4回発行 ②区議会日程周知ポスター作成・掲示 |

2 シニア世代力UP

896,506 千円 (849,437 千円)

| | | |
|---------------------------------------|----------|------------------------------------------------------------------------------------------------------------|
| 1 高齢者大学校 (健康生きがい部) | 7,936 千円 | ①板橋グリーンカレッジ ア 教養課程 2コース 300人 イ 専門課程 4コース 600人 ②板橋グリーンカレッジ大学院 4コース 200人 ③特別講座 18回 ④区民企画講座 |
| 2 生きがい創造支援 (健康生きがい部) | 7,492 | ①高齢者料理教室 60人 ②高齢者パソコン教室 24人 ③かくしゃく講座 16教室 |
| 3 いこいの家管理運営 (健康生きがい部) | 153,708 | 運営費 14か所 |
| 4 ふれあい館運営 (健康生きがい部) | 499,925 | ①5か所 指定管理者による運営 ②教養・趣味、講習会、健康体操、 娯楽講座 ③運営費 |
| 5 シニア学習プラザ運営 (健康生きがい部) | 41,781 | ①グリーンカレッジ運営 ②施設貸出 |
| 6 敬老週間行事 (健康生きがい部) | 30,231 | ①敬老祝品 7,450人 ②100歳訪問、祝品 100人 ③敬老のつどい |
| 7 老人クラブ育成 (健康生きがい部) | 45,403 | ①146クラブ(新規2クラブ含む) 1クラブ 年120,000円 1人あたり 年 1,500円 ②奉仕活動助成 ③日光市栗山地区交流事業 |
| 8 老人クラブ 連合会助成 (健康生きがい部) | 7,110 | ①芸能大会、囲碁将棋大会、作品展、 指導者研修会 ②世代間交流 ③スポーツ振興 ④会報発行 ⑤研修活動 ⑥運営費 |
| 9 シニア活動促進事業 (健康生きがい部) | 1,580 | ①各種講座開催 ②情報紙の発行 年3回 |
| 10 シルバー人材 センター運営助成 (健康生きがい部) | 30,719 | ①事業費 ②人件費 ③管理運営費 |
| 11 アクティブシニア就業 支援センター運営助成 (健康生きがい部) | 15,189 | ①就業相談 ②職業紹介 |

| | | | |
|------------------------------------|-----------|------------|-----|
| 12 授産場運営 (健康生きがい部) | 31,804 千円 | 定員 | 45人 |
| ※ 13 (仮称)シニア活動 センター開設 (健康生きがい部) | 23,628 | 基本設計、選定委員会 | |

3 産業活力UP

1,928,950 千円 (1,710,746 千円)

| | | |
|-----------------------------|----------|------------------------------------------------------------------------------------------------|
| 1 農業振興対策 (区民文化部) | 5,370 千円 | ①肥料助成(有機肥料を含む) ②農業者育成 ③小規模農地生産力増強事業 |
| 2 展示会・園芸教室 (区民文化部) | 2,772 | ①手入れ教室(さつき・花) ②植木市 ③さつきフェスティバル |
| 3 農業まつり (区民文化部) | 17,228 | 11月12日・13日(予定) |
| 4 苗木供給委託 (区民文化部) | 5,911 | さつき、つつじ 8,250本 |
| 5 区民農園 (区民文化部) | 19,600 | ①一般利用 約2,500区画 ②団体利用 16区画 |
| 6 板橋ふれあい農園 (区民文化部) | 1,120 | ①新春七草がゆの集い ②ふれあい農園会 ③先進地見学会 |
| 7 文化事業運営 (区民文化部) | 11,978 | ①区民文化祭 書道展ほか25事業 ②庁舎ギャラリー |
| 8 文化会館運営 (区民文化部) | 475,018 | ※ ①指定管理による運営 ②大・小ホール舞台機構改修等工事 |
| 9 グリーンホール運営 (区民文化部) | 61,696 | ※ 指定管理による運営 |
| 10 板橋区文化・国際交流財団運営助成 (区民文化部) | 56,218 | ①文化情報誌発行 ②文化振興助成・顕彰事業等 ③文化振興事業 クラシック、ポピュラー、歌舞伎ほか |
| 11 美術館管理運営 (区民文化部) | 133,335 | ①運営費 ②資料収集 ③教育普及 ④各種展示8回(うち 特別展4回) ⑤佐藤太清青少年美術奨励事業 |
| 12 郷土資料館管理運営 (区民文化部) | 59,267 | ①運営費 ②教育普及 ③特別展1回 ④企画展2回、収蔵品展1回 ⑤ふるさと体験事業 ⑥赤塚城戦国絵巻体験学習と武者行列 ⑦収集資料の整理・データベース化 |
| 13 郷土芸能伝承館運営 (区民文化部) | 14,199 | ①指定管理者による運営 ②企画運営協議会 |

| | | |
|---------------------------|----------|-------------------------------------------------------------------------------------------------------------|
| 14 就職活動サポート事業 (産業経済部) | 8,179 千円 | ①就職面接会・企業説明会 ②キャリア・カウンセリング ③インターンシップ ④就職支援セミナー ⑤地域産業学習パンフレット ⑥地域若者サポートステーション ⑦若年者向けパソコン講座 |
| 15 商店街振興 (産業経済部) | 18,038 | ①区内共通商品券事業支援 ②商業活性化支援事業 ③朝市支援(6か所) ④商学公連携モデル事業 ⑤地域連携型モデル商店街育成 ※⑥商店街にぎわい再生プロジェクト |
| 16 後継者育成 (産業経済部) | 500 | 後継者育成講座の実施 |
| 17 にぎわいのあるまちづくり事業 (産業経済部) | 151,065 | ①活性化事業 ②イベント事業 ③交流都市広域イベント事業 |
| 18 公衆浴場支援 (産業経済部) | 16,330 | ①一般設備改善助成 ②菖蒲湯、ゆず湯、りんご湯、レモン湯、ラベンダー湯 ③バリアフリー化支援 ④耐震化促進支援 |
| 19 環境配慮型商店街支援事業 (産業経済部) | 11,000 | ①街路灯LED化助成 ※②LED街路灯建替助成 |
| 20 空き店舗ルネッサンス (産業経済部) | 13,230 | ①地域ふれあいステーション運営支援 ②商店街空き店舗活用モデル事業 |
| 21 プレミアム商品券発行助成 (産業経済部) | 39,000 | ①プレミアム付・上乗せ方式 ②実施規模 3億3千万円 |
| 22 板橋ブランド戦略事業 (産業経済部) | 1,500 | ※ 板橋ブランド普及・推進事業 |
| 23 生活産業融合型工場ビル運営 (産業経済部) | 73,552 | ①第一工場ビル 24室 ②第二工場ビル 10室 |
| 24 板橋製品技術大賞 (産業経済部) | 6,596 | ①優秀製品、技術開発表彰制度 ②応募企業向けフォローアップ事業 ③受賞企業PR支援 |
| 25 産業融資利子補給 (産業経済部) | 261,951 | ①産業融資あつ旋 ア 一般融資 3種類 イ 特別融資 3種類 ウ 小口資金融資 (全国統一保証制度) 借換特例制度 |

| | | | |
|----|---------------------|----------|------------------------------------------------------------------------------------------------------------------------------------------------------------------------------------------------------------------------|
| | | | エ 臨時融資 コミュニティビジネス・空き店舗 活用支援融資、 研究開発支援融資 ②利子補給優遇 ア 商店街連合会加盟商店会 加入商店 イ 経営品質賞等受賞企業 ウ 環境配慮事業者・子育て支援 事業者等 |
| 26 | 経営相談等 (産業経済部) | 6,016 千円 | ①中小企業総合相談窓口運営 ②企業診断(事前・事後) ③社会保険労務士派遣 |
| 27 | 経営革新支援 (産業経済部) | 4,000 | ①ISOシリーズ取得支援 ②知的財産権取得支援 |
| 28 | ハイライフプラザ 運 営 | 33,921 | ①運営費 ②主催事業 |
| 29 | 中小企業振興公社 運 営 助 成 | 65,555 | ①勤労者福利共済事業 ア 会員 7,151人(平成22年12月現在) イ 給付事業 ウ 福利厚生事業 エ 共済ニュース等発行 ②板橋経営品質賞 ア 経営品質向上プログラム イ 応募企業の募集、審査 ウ 審査結果のフィードバック エ 優秀企業の表彰 ③経営支援事業 ア いたばし産業元気塾 イ 若手経営塾 ④出前経営相談 ※⑤公益法人改革移行準備 |
| 30 | 勤労者能力開発 支 援 事 業 | 1,725 | 各種資格取得支援講座 |
| 31 | 中小企業活性化支援 (産業経済部) | 10,186 | ①経営情報化支援 ②工業振興支援 ③出前セミナー |
| 32 | 受発注支援 (産業経済部) | 26,219 | ①受発注先の紹介・あつ旋 ②企業情報交流会 ③他地域との交流促進・異業種交流 ④広域活動コーディネーターの活用 ※⑤海外展開支援 ※⑥区内製造業全件調査 |

| | | | |
|-------------------------|---------|-----------|---------------------------------------------------------------------------------------------------------------------------------------------------|
| 33 企業活性化 センター運営 | (産業経済部) | 40,909 千円 | ①指定管理者による運営 ②創業支援ネットワーク ③シニア世代創業支援 ④専門家による経営改善支援 |
| 34 コミュニティ ビジネス活性化支援 | (産業経済部) | 2,218 | ①コミュニティビジネス・コンテスト ②コミュニティビジネス・セミナー |
| 35 産業見本市 | (産業経済部) | 41,857 | ①11月17日～19日(予定) ②製品・技術・研究成果の展示 ③区外産業展示会出展 ④航空産業への参入支援 ア 技術アドバイザー派遣・セミナー等 ※イ 東京国際航空宇宙産業展出展 ※ウ 発注企業との交流会 ※エ JISQ9100認証取得支援訪問相談 |
| 36 産業活性化戦略 | (産業経済部) | 7,196 | ※ ①都市型工業立地活性化調査 ②産業活性化推進会議 |
| 37 (仮称)新産業育成 プラザ整備運営 | (産業経済部) | 85,959 | ※ ①準備室開設 ※ ②技術支援機能整備 |
| 38 新産業創出 | (産業経済部) | 30,110 | ①産業デザイン講座 ②地域資源活用型産業活性化事業 ③ものづくり夜間大学校 ※ ④新製品・新技術開発チャレンジ支援 |
| 39 観光振興 | (産業経済部) | 9,581 | ①いたばし観光センター運営 ②観光ボランティアガイド事業 ③区内産業観光ツアー |
| 40 都市交流事業 | (産業経済部) | 1,557 | 交流自治体バスツアー、文化祭参加等 |
| 41 区民まつり | (産業経済部) | 23,300 | 10月15日・16日(予定) |
| 42 いたばし花火大会 | (産業経済部) | 47,500 | 8月6日(予定) |
| 43 文化財保護管理 | (教育委員会) | 17,207 | ①文化財専門員 ②文化財保護審議会 ③登録・指定文化財の保護助成 ④埋蔵文化財試掘、発掘調査 ⑤区内文化財悉皆調査 ⑥旧粕谷家住宅保護管理 |
| 44 文化財公開推進 | (教育委員会) | 2,012 | ①区内文化財の公開 ②文化財マップ作成 ※ ③文化財ふれあいウィーク (茂呂遺跡調査60周年記念事業) ※ ④伝統工芸体験講座 |

| | | |
|----------------------------|----------|----------------------------------------------------------------------------------------------------------------------------------------------------------|
| 45 埋蔵文化財整理室（教育委員会） 維持管理 | 1,122 千円 | 高島平二丁目埋蔵文化財整理室 ほか2か所 |
| 46 文化財教育・普及（教育委員会） | 6,147 | ①郷土芸能大会 ②いたばしの郷土芸能 ③説経浄瑠璃鑑賞会 ④史跡散歩 ⑤区観光協会共催事業 ア 郷土芸能のつどい ⑥中山道資料公開コーナー運営 ⑦文化財シリーズ等作成 ⑧櫻井徳太郎賞 ⑨文化財講座 ⑩史跡案内板設置 ⑪ふるさと文化伝承事業 |

第3 安心・安全ナンバーワン

25,201,971 千円 (26,016,757 千円)

1 安心・安全力UP

5,352,783 千円 (5,190,417 千円)

| | | |
|------------------|------------|----------------------------------------------------------------------------------------------------------------------------------------------------------------------------------------------------------------------------------------------------|
| 1 防災センター (危機管理室) | 209,175 千円 | ①災害情報収集・伝達システム 維持管理 ア 防災情報システム イ AVシステム ウ 監視カメラ エ 気象情報受信 ②緊急情報収集・発信システム ③見学者向け防災啓発教材の配付 ④防災センター機能充実 ※ア デジタル同報系無線設計 ※イ 防災気象情報公開システム更新 ※ウ 職員参集安否確認システム更新 エ 同報系無線放送塔交換 |
| 2 防災訓練 (危機管理室) | 3,412 | ①総合防災訓練(17会場) ②総合防災重点地区訓練(1会場) |
| 3 避難所整備 (危機管理室) | 84,349 | ①医療7点セット更新 ②備蓄食料更新 ③団地指導備蓄倉庫整備 ④マンホール水洗式トイレ整備 ※⑤二次避難所整備(7か所) |
| 4 災害見舞金 (危機管理室) | 2,250 | 1件5千円～50千円 |
| 5 防災支援 (危機管理室) | 47,295 | ①住民防災組織 ア 運営費助成 イ 訓練奨励費 ウ 格納庫改修 エ 訓練用資材等 オ 地域応急手当普及員育成 ②区民消火隊 ア 運営費助成 イ 訓練奨励費 ウ 格納庫改修 エ ポンプ操法大会 オ 訓練用資材等 ③防災意識啓発 ア 防災功労者表彰 イ 外国人・災害弱者等のための 防災教室 ウ 防災フェア エ 中学生救命技能取得支援 オ 新入学児童向け防災啓発資材の 配布 |

| | | | |
|------|-------------------------------------------|----------|----------------------------------------------------------------------------------------------------------------|
| 6 | 消 防 団 関 係 (危機管理室) | 8,092 千円 | ①運営費助成 ②装備充実 |
| 7 | 生 活 安 全 推 進 (危機管理室) | 60,235 | ①生活安全協議会 ②生活安全のつどい ③防犯協会運営費助成 ④セーフティ・ネットワーク ⑤安全・安心パトロール ※昼間巡回充実 ⑥防犯設備整備助成 ⑦安全・安心まちづくりセミナー |
| 8 | 災 害 対 策 (危機管理室) | 52,677 | ①防災会議 ②街頭消火器管理 ③防火防災協会運営費助成 ④防災協力井戸 ※ ⑤業務継続計画(震災編)策定 |
| 9 | 危 機 管 理 対 策 (危機管理室) | 26,200 | ①災害等危機管理態勢 ②国民保護協議会の運営等 ※ ③新型インフルエンザ用資機材 ※ ④新型インフルエンザ対応訓練 |
| 10 | 住 宅 設 備 改 修 費 助 成 (健康生きがい部) | 35,175 | 高齢者 ①介護予防住宅改修 ②住宅設備改修 |
| 11 | 感 染 症 定 点 観 測 (健康生きがい部) | 1,594 | 区内36医療機関 |
| 12 | 防 疫 措 置 (健康生きがい部) | 7,930 | ①感染症予防 ②感染症検査 |
| 13 | 結 核 健 康 診 断 及 び 予 防 接 種 (健康生きがい部) | 14,095 | ①結核健診及びBCG予防接種 ②薬局DOTS(直接服薬確認)事業 |
| 14 | 新 型 イ ン フ ル エ ン ザ 対 策 (健康生きがい部) | 1,795 | ①新型インフルエンザ予防対策 ②新型インフルエンザ検査体制の整備 |
| ※ 15 | PCR(遺伝子検査機器)の導入 (健康生きがい部) | 8,749 | ①本体、周辺機器及び消耗機材の購入 ②細菌・ウイルスの遺伝子検査 |
| 16 | 障 がい 者 ・ 高 齢 者 防 災 対 策 (福祉部) (健康生きがい部) | 3,549 | ①火災報知器設置 ②家具転倒防止器具取付費助成 ③火災安全システム設置 (高齢者対象) |
| 17 | 住 宅 設 備 改 善 費 助 成 (福祉部) | 8,053 | 障がい者自立支援関連 浴室、トイレ、台所、居室、玄関 階段昇降機等 |

| | | | |
|----|---------------------|---------|-----------------------------------------------------------------------------------------------------------------------------------------------------------------------------------|
| 18 | バリアフリー推進 (福祉部) | 817千円 | ①推進協議会の運営 ②バリアフリーセミナー |
| 19 | 福祉有償運送運営協議会運営 (福祉部) | 110 | 運営協議会の開催 年2回 |
| 20 | 住宅管理 (都市整備部) | 946,562 | ①区立住宅 215戸 新婚世帯及び子育て世帯支援事業 ②区営住宅 470戸 ア 高齢者向け住戸改善2戸 イ 指定管理者による運営 ※ウ 赤塚三丁目アパート大規模改修設計 ③高齢者住宅 369戸 ア けやき苑 282戸 イ シルバーピア 87戸 安否確認システム更新(1施設) ④改良住宅 60戸 |
| 21 | 住宅対策審議会 (都市整備部) | 687 | 審議会運営 |
| 22 | 住宅情報ネットワーク (都市整備部) | 3,190 | 高齢者・障がい者・ひとり親家庭・多子世帯に対する住宅情報提供等 |
| 23 | リフォーム支援 (都市整備部) | 40 | ①リフォーム融資紹介 ②リフォーム事業者登録 |
| 24 | 細街路拡幅・指導 (都市整備部) | 188,075 | 測量・拡幅整備・助成等 |
| 25 | 交通安全啓発 (土木部) | 21,111 | ①自転車安全利用条例普及・啓発 ②交通安全運動啓発 ③新入学児童交通安全対策 ④交通安全区民大会 ⑤交通安全都市宣言周知 ⑥参加体験型中学生交通安全教室 ⑦自転車安全運転講習会 ⑧違法駐車防止等対策 ⑨区民対象交通安全教室 ※⑩自転車安全利用指導員 |
| 26 | 自転車駐車対策 (土木部) | 834,642 | ①駐車場維持管理 ②放置自転車撤去・保管 ③自転車利用ルール推進 ④民営自転車駐車場利用助成 ※⑤民営自転車駐車場整備助成 ※⑥小竹向原駅北自転車駐車場改修等 |
| 27 | 道路維持管理 (土木部) | 387,873 | ①補修工事 ②災害応急委託 ③補修工事用機材 ④ゴミ不法投棄処理 ⑤道路等清掃 ※⑥土のうステーション |

| | | | |
|----|----------------------------------------|--------------|------------------------------------------------------------------------------------------------|
| 28 | 道路舗装（土木部） | 1,312,953 千円 | ①区道補修等 73,200㎡ ②路面性状調査 ③工事の継続的発注 |
| 29 | 街灯整備・維持（土木部） | 346,441 | ①整備・維持 ②建替・設置 水銀灯 41基・蛍光灯 70基 ③商店街等残置灯補助 |
| 30 | 交通安全施設等整備（土木部） | 87,132 | ①交差点及び坂路滑り止め ②ガードレール・ガードパイプ等補修 ③カラーロード舗装 ④各種防護柵設置 ⑤道路反射鏡設置 ⑥各種標識の設置 ⑦自発光式道路鋏 |
| 31 | 河川等の維持管理（土木部） | 22,208 | ①排水場維持管理 ②石神井川清掃 |
| 32 | 総合治水対策（土木部） | 54,800 | 新河岸川、石神井川流域 透水性舗装 3,466㎡ |
| 33 | 公共下水道整備（土木部） | 300,000 | ①改良 ②工事の継続的発注 |
| 34 | 私道排水設備助成（土木部） | 21,973 | ①新設 10m ②改築 210m |
| 35 | 私道整備助成等（土木部） | 88,516 | 舗装 5,340㎡ |
| 36 | 橋りょう維持管理（土木部） | 107,548 | ①調査・設計 ②補修・塗装 |
| 37 | 自転車利用環境整備（土木部） | 8,000 | 自転車道の整備（設計・測量） |
| 38 | 歩道の段差解消（土木部） | 24,000 | 歩道の段差解消工事 50か所 |
| 39 | 公園のバリアフリー化（土木部） | 21,480 | 3か所 |
| 40 | 公共施設（区民文化部） バリアフリー化（福祉部） （教育委員会） | —— | ①地域センター トイレの洋式化 ②区民集会所 入り口のスロープ、手すりの設置 ③福祉事務所 オストメイト設置 ④小学校・中学校 トイレの洋式化 |

2 緑と環境力UP

7,932,883 千円 (8,412,572 千円)

| | | |
|------------------------------|-----------|---------------------------------------------------------------------------------------------------------------------------------------------------------------------------|
| 1 環境基本計画推進 (資源環境部) | 11,139 千円 | ①資源環境審議会運営 ※ ②一般廃棄物処理基本計画改定 |
| 2 エコポリスセンター 管理運営 (資源環境部) | 130,178 | ①運営費 ②環境・リサイクル啓発事業 |
| 3 エコポリス板橋 環境行動推進 (資源環境部) | 9,134 | ①エコポリス板橋環境行動会議 ②エコポリス板橋地区環境行動委員会 |
| 4 板橋エコアクション 普及・啓発 (資源環境部) | 16,847 | ①マニュアル作成 ※ ②中小規模事業所CO ₂ 削減支援 |
| 5 環境管理・監査 システム推進 (資源環境部) | 3,265 | ①普及支援 ②板橋区環境マネジメントシステム推進 |
| 6 ごみ発生抑制の 普及啓発・指導 (資源環境部) | 23,181 | ①減量キャンペーン ア エコ・ショップの認定 イ ごみ・リサイクルハンドブック作成 ②ごみ減量・リサイクル普及・啓発 ※ ③板橋かたつむり運動の推進 ④ふれあい指導 ア 不法投棄対策 イ 集積所看板等の改善 ウ 集積所美化用花苗栽培 ⑤廃棄物排出指導 ⑥一般廃棄物処理業許可登録 |
| 7 集団回収支援 (資源環境部) | 123,541 | ①回収登録団体 825団体 ②新聞・雑誌・ダンボール・その他 19,000t |
| 8 生ごみリサイクル (資源環境部) | 2,220 | ①コンポスト容器・生ゴミ処理機助成 助成台数 60台 ②生ごみ堆肥づくり啓発事業 ※ ③園芸土回収 |
| 9 資源収集 (資源環境部) | 813,510 | ①古紙(新聞・雑誌・段ボール) 6,400t ②ペットボトル 2,166t (集積所・店頭) ③びん 4,800t ④缶 2,100t ⑤乾電池・紙パック、食品用トレイ、 プラスチック製ボトル容器 (拠点回収) ※ ⑥古布、廃食用油 (拠点回収) |

| | | | | |
|----|------------|---------|------------|---------------------------------------------------------------------------------------------------|
| 10 | 資源化施設運営 | (資源環境部) | 159,283 千円 | 資源化施設維持管理 |
| 11 | 廃棄物収集 | (資源環境部) | 1,583,115 | ①可燃ごみ収集運搬 ②不燃ごみ収集運搬 ③粗大ごみ収集運搬・持込・中継 ※粗大ごみ持込受入枠の拡大 |
| 12 | ごみ処理券 | (資源環境部) | 23,297 | ①事業系ごみ ②粗大ごみ |
| 13 | 粗大ごみ受付センター | (資源環境部) | 39,347 | ①粗大ごみ受付委託 ②粗大ごみの収集状況メールサービス |
| 14 | ごみ等中間処理 | (資源環境部) | 2,376,653 | ①23区共同処理費負担金 ②ごみ焼却 ③不燃ごみ処理 ④粗大ごみ破砕 ⑤し尿処理 ⑥廃棄物情報管理システム運営 ⑦工場等施設整備 ⑧ダイオキシン対策整備 |
| 15 | リサイクルプラザ運営 | (資源環境部) | 28,004 | 指定管理者による運営 |
| 16 | 区施設ごみ減量化推進 | (資源環境部) | 12,679 | ごみ処理の集中管理 |
| 17 | 大気保全・騒音監視 | (資源環境部) | 35,140 | ①環境監視システムの運営 ②大気汚染の調査・測定 ③騒音監視 ④自動車公害常時監視 ⑤相生町交差点大気汚染調査 |
| 18 | 低公害車普及・啓発 | (資源環境部) | 12,376 | 低公害車の普及・啓発 |
| 19 | 環境美化普及・啓発 | (資源環境部) | 33,252 | ①エコポリス板橋クリーン条例普及・啓発 ②環境保全賞顕彰者表彰 ③喫煙マナーアップ推進員 ④路上禁煙地区巡回パトロール |
| 20 | し尿収集 | (資源環境部) | 8,991 | ①家庭系し尿収集運搬 ②浄化槽指導 |
| 21 | 動物死体処理 | (資源環境部) | 4,168 | ※①収集の一元化 ②1,364頭 |
| 22 | 工場等公害防止 | (資源環境部) | 5,193 | ①公害苦情相談・指導助言 ②公害発生源規制指導 ③アスベスト分析調査費助成 |

| | | | |
|----|------------------|-----------|-------------------------------------------------------------------|
| 23 | 水辺ふれあい（資源環境部） | 4,194 千円 | ①石神井川流域環境協議会 ②白子川流域環境協議会 ③河川等水質調査 ④地下水水質調査 |
| 24 | 都市の水循環回復（資源環境部） | 2,754 | ①地盤沈下測定用基標設置補助 ②上水道転換補助 ③雨水浸透柵設置(30基) ④雨水タンク設置助成(10基) |
| 25 | 自然回復事業（資源環境部） | 4,255 | ①河川の生物調査 ②カラス被害対策 |
| 26 | ホテルの飼育施設 管理運営 | 35,477 | ホテルの観賞・交流 |
| 27 | 熱帯環境植物館運営 | 141,675 | 指定管理者による運営 |
| 28 | 地球温暖化防止 普及・啓発 | 123,539 | ①地球温暖化対策地域協議会 ②普及・啓発 ③新エネルギー導入普及補助 ④グリーン電力購入 ※⑤ESCO事業 |
| 29 | 都市景観の向上（都市整備部） | 14,589 | ①景観計画策定・推進 ※②色彩ガイドライン策定 |
| 30 | 幹線道路沿道 地区計画推進 | 4,465 | ①整備促進 ②川越街道B地区沿道地区計画策定 |
| 31 | 無電柱化促進（土木部） | 196,000 | ①連系管・引込管設計委託 ②本体工事 ③支障移設工事 |
| 32 | 「板橋区の森」管理（土木部） | 1,522 | 分収造林育成 |
| 33 | 緑地の保全（土木部） | 30,367 | ①保存樹木等管理・助成 ※②緑の保全方針策定 |
| 34 | 公園・児童遊園等 維持管理 | 1,014,814 | ①公園 ②児童遊園 ③緑地 ④公園パトロール ⑤公園台帳整備 ※⑥危険樹木調査 |
| 35 | 公園・公衆便所 維持管理 | 136,187 | ①公園便所 ②公衆便所 |

| | | | | |
|----|------------------|---------|-----------|-----------------------------------------------------------------------------------------------------------------------------|
| 36 | こども動物園等 維持管理 | (土木部) | 90,512 千円 | ①こども動物園 ②昆虫公園 ③交通公園 ④水車公園 ⑤ボート場 |
| 37 | こどもの池 維持管理 | (土木部) | 31,758 | こどもの池 29か所 |
| 38 | 公園等の改修 | (土木部) | 144,815 | ①大型遊具改修 ②公園・公衆トイレ改修 ※③板橋駅前公園デッキ改修工事 ※④大谷口北町緑地土留改修工事 |
| 39 | 公園小規模改修 | (土木部) | 62,721 | 改修、塗装等 |
| 40 | 公園の新設 | (土木部) | 207,573 | ※①(仮称)小茂根四丁目公園整備 ※②(仮称)板橋一丁目公園用地買収 |
| 41 | 植物園の管理運営 | (土木部) | 35,269 | ①赤塚植物園 ②展示・講習会の開催 |
| 42 | 緑化の推進と維持 | (土木部) | 164,904 | ①公共施設緑化 ア 花のじゅうたん整備 イ 寄付樹木移植 ②街頭花卉植栽 ③街路樹維持管理 ※④危険樹木調査 |
| 43 | 緑化啓発 | (土木部) | 8,914 | ①緑のガイドツアー ②グリーンフェスタ ※ア 赤塚植物園30周年記念行事 ※イ 緑のフォーラム ③民間施設緑化 ア 屋上緑化助成 イ 接道部緑化助成 (ブロック塀撤去助成等含む) ※ウ 壁面緑化助成 |
| 44 | ユスリカ駆除 | (土木部) | 7,401 | ①成虫・幼虫の発生状況調査 ②薬剤散布 ③川魚等の放流 ④電撃殺虫器保守等 |
| 45 | 緑のカーテン 体験学習事業 | (教育委員会) | 14,665 | 実施校 小学校41校・中学校16校 ※平成24年度準備 小学校8校・中学校5校 ※拡大工事1校 |

3 都市再生力UP

11,916,305 千円 (12,413,768 千円)

| | | | |
|----------------------|-----------|----------|---------------------------------------------------------------------|
| ※ 1 公共施設等 整備計画推進 | (政策経営部) | 9,000 千円 | 公共施設白書作成 |
| 2 区役所本庁舎南館 改築 | (施設管理担当部) | 471,262 | ①実施設計 ※ ②解体工事 |
| 3 板橋区土地開発公社 運営 | (総務部) | 7,852 | 事業計画 7億円 |
| 4 赤塚庁舎改築 | (区民文化部) | 106,681 | ※ 旧赤塚図書館解体・駐車場整備 |
| 5 地域センター整備 | (区民文化部) | 131,947 | ※ ①舟渡地域センター内外装空調改修 ※ ②熊野地域センター空調照明改修 |
| 6 区民集会所改修 | (区民文化部) | 51,418 | 7集会所 |
| 7 コミュニティバス事業 | (都市整備部) | 28,404 | コミュニティバス実験運行 |
| ※ 8 最高限度高度地区等の 策定 | (都市整備部) | 6,396 | ①調査・検討 ②策定部会設置・推進 |
| 9 耐震調査助成 | (都市整備部) | 82,788 | ①耐震診断相談会(2回開催) ②建築物の耐震診断助成 10件 ③建築物の耐震工事助成 3件 ④耐震化アドバイザー派遣 |
| 10 木造住宅耐震化推進 | (都市整備部) | 25,592 | ①耐震診断助成 70件 ②耐震補強工事助成 15件 ※ ③除却工事助成 7件 ※ ④建替工事助成 3件 |
| 11 がけ・よう壁助成 | (都市整備部) | 15,565 | がけ・よう壁工事助成 5件 |
| 12 都市防災不燃化促進 | (都市整備部) | 50,671 | ①補助26号線板橋地区 ②環状8号線板橋西地区 |
| 13 緊急避難路整備 | (都市整備部) | 1,250 | 行き止まり道路の緊急避難路 整備促進 5件 |
| 14 木造賃貸住宅地区 整備促進 | (都市整備部) | 497,983 | ①仲宿地区 ②上板橋駅南口地区 ③大谷口地区 ④若木地区 ⑤西台一丁目北周辺地区 |
| 15 市街地再開発事業 推進 | (都市整備部) | 22,198 | ①上板橋駅南口駅前地区 ②優良建築物等整備促進 ③計画促進 |

| | | | | |
|------|-----------------------|------------------|-----------|---------------------------------------------------------------------------------------------------------------------------------------------|
| 16 | 地域地区検討 | (都市整備部) | 370千円 | 都市計画等の見直し・検討 |
| 17 | 市街地整備重点 地区等選定・整備 | (都市整備部) | 5,777 | ①市街地整備の促進 ②赤塚周辺地区ガイドライン策定 |
| 18 | まちづくり事業促進 | (都市整備部) | 42,086 | ①推進住宅維持管理 ②大山周辺地域マスタープラン策定 |
| 19 | 東西を結ぶ新たな 公共交通網整備促進 | (都市整備部) | 320 | ①実現化方策の検討 ②エイトライナー導入検討 |
| 20 | 東武東上線立体化 促進 | (都市整備部) | 9,015 | ①関係機関との調整 ②大山駅付近等の鉄道連続立体化 検討 |
| 21 | 境界確定等測量 | (土木部) | 24,844 | ①土地境界確定・確認等測量 ②寄付受領等測量 |
| 22 | 道路台帳整備 | (土木部) | 30,750 | ①道路台帳平面図補正 ②基準点保守測量 |
| 23 | 地籍調査 | (土木部) | 16,887 | 都市再生地籍調査 |
| 24 | 道路新設等 | (土木部) (都市整備部) | 41,156 | ①補助87号線 ②補助173号線 ③補助249号線 |
| 25 | 小・中学校施設改修 | (教育委員会) | 5,308,739 | ①大規模改修 ア 継続 志村坂下小、板橋第四小、 板橋第二中 ※ イ 新規 志村第二中 ②校舎(放送設備改修等) ③体育館(照明改修等) ④プール(塗装等) ⑤給食室(マルチ温水器設置等) ⑥外柵、門、校庭改修等 ⑦一般補修 |
| 26 | 板橋第一小学校改築 | (教育委員会) | 917,882 | ①解体工事、本体工事 ②平成25年度 新校舎供用開始予定 |
| ※ 27 | 紅梅小学校 特別教室棟新築工事 | (教育委員会) | 150,539 | ①本体工事 ②平成25年度 新棟供用開始予定 |
| 28 | 板橋第三中学校改築 | (教育委員会) | 1,855,564 | ①本体工事 ②平成24年度 新校舎供用開始予定 |
| 29 | 赤塚第二中学校改築 | (教育委員会) | 1,173,789 | ①解体工事、本体工事 ②平成25年度 新校舎供用開始予定 |

| | | | | | | |
|--------------|-----------------------------|-----------|-----------------------------------------------------------|---------|---------|--------------------|
| 30 公共建築物耐震診断 | (資源環境部) (土木部) (教育委員会) | 16,800 千円 | ①志村清掃事業所 ②板橋西清掃事務所 ③板橋交通公園管理棟 ④中央図書館 ⑤蓮根教育相談所 | | | |
| 31 学 耐 | 校 震 | 施 補 | 設 強 | (教育委員会) | 812,780 | ① 小学校1校 ② 中学校2校 |

第4 3つのナンバーワンに共通して

2,731,921 千円 (2,038,520 千円)

1 区民くらし充実力UP

2,731,921 千円 (2,038,520 千円)

| | | | |
|-----|------------------------------------|-----------|-----------------------------------------------------------------------------------------------------|
| ※ 1 | 地理情報システム構築 (政策経営部) | 7,535 千円 | 導入計画策定 |
| 2 | 男女参画推進啓発・普及 (政策経営部) | 3,011 | ①男女平等フォーラム ②男女平等参画セミナー ③いたばしアイカレッジ ④「センターだより」の発行 ⑤区民協働企画講座 ※⑥ワーク・ライフ・バランス 推進事業者顕彰 |
| 3 | 男女平等推進センター運 (政策経営部) 営 | 8,395 | ①総合相談窓口の運営 ②フェミニスト・カウンセリング ③登録団体連絡会の開催 ④運営費 ※⑤配偶者暴力相談支援センター |
| 4 | 行動計画の推進 (政策経営部) | 2,502 | ①男女平等参画審議会の運営 ②男女平等参画苦情処理委員会の 運営 |
| 5 | 情報公開・個人情報保護審議会等運営 (政策経営部) | 1,748 | ①審議会・審査会等の運営 ②外部評価委員会の運営 |
| 6 | 住民情報・福祉総合システム運営 (政策経営部) | 2,077,628 | ①住民情報・福祉情報関連業務 システムの運営 ※②基幹系システムの再構築 ③自動交付システムの運営 ④福祉総合システムの再構築 ⑤各種制度改正対応 |
| 7 | 施設利用管理システム運営 (政策経営部) | 21,703 | 各種施設利用受付・管理業務システムの 運営 |
| 8 | 財務情報システム運 (政策経営部) 営 | 22,333 | 予算、会計、契約の一元化による トータル財務システムの運営 |
| 9 | 全庁LAN運営 (政策経営部) | 307,221 | 全庁LANシステムの運営 |
| 10 | 総合行政ネットワーク運 (政策経営部) 営 | 20,591 | ①LGWANのサービス提供設備の運営 ②都区市町村電子自治体の共同運営 ③電子申請システムの運営 |
| 11 | 住民基本台帳ネットワークシステム運営 (政策経営部) (区民文化部) | 24,942 | 住民基本台帳ネットワークシステムの 運営 |
| 12 | 電子調達システム運営 (総務部) | 4,192 | 電子入札システムの運営 |

| | | | | |
|----|--------------------------|-------------|----|-----------------------------------------------------------------------------------------------|
| 13 | 人事システム運営（総務部） | 12,163 | 千円 | 人事・給与等の総合システムの運営 |
| 14 | 滞納システム運営（総務部） | 9,391 | | 滞納システムの運営 |
| 15 | 納税推進センター運営（総務部） | 17,843 | | 民間事業者による電話納付勧奨業務の実施 |
| 16 | 職員育成の充実（総務部） （子ども家庭部） | 19,680 | | ①新任・4年次・主任主事研修 ②管理監督者研修 ③実務研修 ④特別研修 ⑤職場研修 ⑥保育アドバイザー派遣 ⑦継続研究研修 ⑧大東大との共同研究 |
| 17 | 旧区民保養施設管理（産業経済部） | 51,619 | | ①旧箱根荘 ②旧榛名湖畔荘 ③旧伊豆高原荘 |
| 18 | 消費生活展実施（産業経済部） | 1,607 | | 10月実施予定 |
| 19 | 消費者センター（産業経済部） | 40,629 | | ①消費生活相談 相談員6人 ②各種講座 ③センター情報紙発行 ④食品安全協議会 ⑤くらしのサポート隊養成講座 |
| 20 | 戸籍情報システム運営（区民文化部） | 56,728 | | ①戸籍事務コンピュータサービス システムの運営 ※②戸籍情報システム改修 |
| 21 | 区民事務所運営（区民文化部） | 18,318 | | 区民事務所維持管理 |
| 22 | 会議録検索システム（区議会事務局） | 2,142 | | 本会議及び委員会の会議録検索 |
| | 合 計 | 139,477,306 | 千円 | |

平成23年度 雇用創出・地域経済活性化総合対策事業一覧

574,266千円

第1 あたたかい人づくりナンバーワン

1 人づくりカUP

| | | |
|----|--------------------------------|-----------|
| 23 | 給食調理業務委託（教育委員会） 給食調理業務委託 | 25,000 千円 |
| | 配送給食の実施 | 43,324 |
| 24 | 給食用消耗機材・備品購入（教育委員会） 配送給食の実施 | 22,656 |
| 43 | 教育活動（教育委員会） 学校図書館業務委託 | 41,266 |
| 49 | 学校管理業務（教育委員会） 学校用務業務委託 | 44,170 |

2 子育てカUP

| | | |
|----|------------------------------|--------|
| 28 | 区立保育園運営（子ども家庭部） 保育園巡回点検整備 | 4,849 |
| 47 | 自立支援訓練費助成（福祉部） 高等技能訓練助成 | 65,876 |

3 医療・福祉カUP

| | | |
|-----|------------------------------------------|--------|
| 25 | 保健衛生システム運営（健康生きがい部） 母子健康事業データ入力 | 3,523 |
| 26 | 予防接種（健康生きがい部） 高齢者肺炎球菌ワクチン予防接種助成事務 | 1,246 |
| | ヒブワクチン・小児用肺炎球菌予防接種電話相談業務 | 4,163 |
| 40 | 高齢者元気リフレッシュ事業（健康生きがい部） 申請書確認作業及びデータ入力 | 2,876 |
| 110 | 緊急就労支援経費（福祉部） 求職者就労支援 | 81,700 |

第2 元気なまちづくりナンバーワン

1 自治カUP

| | | |
|----|-----------------------------------------|-------|
| 20 | ボランティア・NPO活動推進（区民文化部） 区内社会貢献活動団体実態調査 | 6,972 |
|----|-----------------------------------------|-------|

3 産業活力カUP

| | | |
|----|------------------------------------------|-------|
| 12 | 郷土資料館管理運営（区民文化部） 郷土資料館特別展受付 | 1,016 |
| | 郷土資料館収蔵資料整理 | 3,570 |
| 14 | 就職活動サポート事業（産業経済部） キャリア・カウンセリング等就職活動支援 | 8,179 |

| | | |
|----|---------------------------------------------------|-------------------|
| 15 | 商店街振興（産業経済部） 商店街にぎわい再生プロジェクト 地域連携型モデル商店街の育成 | 3,000 千円 2,000 |
| 18 | 公衆浴場支援（産業経済部） 公衆浴場設備改善助成 | 10,600 |
| 19 | 環境配慮型商店街支援事業（産業経済部） 商店街LED設置助成の拡充 | 11,000 |
| 20 | 空き店舗ルネッサンス（産業経済部） 空き店舗活用モデル事業 | 13,230 |
| 21 | プレミアム商品券発行助成（産業経済部） 区内共通プレミアム商品券発行助成 | 39,000 |
| 25 | 産業融資利子補給（産業経済部） 小口資金融資借換特例制度 | 1,447 |
| 26 | 経営相談等（産業経済部） 経営・融資相談、社会保険労務士派遣 | 6,016 |
| 28 | ハイライフプラザ運営（産業経済部） 管理道路自転車対策 | 5,103 |
| 29 | 中小企業振興公社運営助成（産業経済部） 出前経営相談 | 1,500 |
| 32 | 受発注支援（産業経済部） 広域活動コーディネーターの活用 区内製造業データ整備 | 5,579 3,811 |
| 35 | 産業見本市（産業経済部） 航空産業への参入支援の拡充 機械要素技術展の拡充 | 6,901 10,995 |
| 38 | 新産業創出（産業経済部） 新製品・新技術開発チャレンジ支援 | 19,060 |

第3 安心・安全ナンバーワン

1 安心・安全力UP

| | | |
|---|----------------------------------|-------|
| ◇ | 交通安全施設及び街路樹等管理（土木部） 台帳データベース化 | 5,250 |
|---|----------------------------------|-------|

2 緑と環境力UP

| | | |
|----|------------------------------------------------------|--------|
| 4 | 板橋エコアクション普及・啓発（資源環境部） 中小規模事業所CO ₂ 削減支援 | 16,500 |
| 34 | 公園・児童遊園等維持管理（土木部） 公園適正管理 | 47,346 |

第4 3つのナンバーワンに共通して

1 区民くらし充実力UP

| | | |
|---|-------------------------------------|-------|
| ◇ | 住民基本台帳法改正準備（区民文化部） 外国人仮住民票作成補助業務 | 5,542 |
|---|-------------------------------------|-------|

平成23年度国民健康保険事業特別会計当初予算概要

1 歳 入

(単位:百万円、%)

| 区 分 | 平成23年度 当初予算額 | 平成22年度 当初予算額 | 増△減額 | 増△減率 | 構成比 |
|-----------------|-----------------|-----------------|-------|-------|------|
| 1 国民健康保険料 | 13,478 | 13,919 | △ 441 | △ 3.2 | 24.0 |
| 2 国庫支出金 | 13,109 | 12,918 | 191 | 1.5 | 23.4 |
| 3 療養給付費等交付金 | 2,316 | 1,738 | 578 | 33.3 | 4.1 |
| 4 前期高齢者交付金 | 7,837 | 7,358 | 479 | 6.5 | 14.0 |
| 5 都 支 出 金 | 2,834 | 2,711 | 123 | 4.5 | 5.1 |
| 6 共 同 事 業 交 付 金 | 6,835 | 5,676 | 1,159 | 20.4 | 12.2 |
| 7 繰 入 金 | 8,945 | 8,951 | △ 6 | △ 0.1 | 16.0 |
| 8 そ の 他 | 686 | 299 | 387 | 129.4 | 1.2 |
| 計 | 56,040 | 53,570 | 2,470 | 4.6 | 100 |

(注)「8 その他」の欄は、一部負担金、使用料及び手数料、連合会支出金、財産収入、繰越金、諸収入

2 歳入予算の概要

(1) 国民健康保険料

①医療給付費分

均等割額 年31,200円 賦課限度額 年510,000円

所得割額 年6.13/100

②後期高齢者支援金分

均等割額 年 8,700円 賦課限度額 年140,000円

所得割額 年1.96/100

③介護納付金分

均等割額 年13,200円 賦課限度額 年120,000円

所得割額 年1.50/100

(2) 国庫支出金

療養給付費等負担金、高額医療費共同事業負担金、
特定健康診査等負担金、調整交付金、
出産育児一時金補助金

(3) 療養給付費等交付金

退職被保険者等の医療費交付金

(4) 前期高齢者交付金

前期高齢者医療費の財政調整交付金

(5) 都 支 出 金

高額医療費共同事業負担金、特定健康診査等負担金、
結核・精神医療給付補助金、医療費波及増等補助金、
財政調整交付金

(6) 共 同 事 業 交 付 金

保険財政共同安定化事業交付金、
高額医療費共同事業交付金

(7) 繰 入 金

保険基盤安定繰入金、出産育児一時金繰入金、
職員給与費等繰入金、その他一般会計繰入金

3 歳 出

(単位:百万円、%)

| 区 分 | 平成23年度 当初予算額 | 平成22年度 当初予算額 | 増△減額 | 増△減率 | 構成比 |
|-----------------|-----------------|-----------------|-------|--------|------|
| 1 総 務 費 | 918 | 889 | 29 | 3.2 | 1.6 |
| 2 保 険 給 付 費 | 37,730 | 37,133 | 597 | 1.6 | 67.3 |
| 3 後期高齢者支援金等 | 7,105 | 6,463 | 642 | 9.9 | 12.7 |
| 4 老人保健拠出金 | 0 | 217 | △ 217 | 皆減 | 0.0 |
| 5 介 護 納 付 金 | 3,041 | 2,769 | 272 | 9.8 | 5.4 |
| 6 共 同 事 業 拠 出 金 | 6,356 | 5,238 | 1,118 | 21.3 | 11.4 |
| 7 保 健 事 業 費 | 514 | 574 | △ 60 | △ 10.4 | 0.9 |
| 8 そ の 他 | 376 | 287 | 89 | 31.0 | 0.7 |
| 計 | 56,040 | 53,570 | 2,470 | 4.6 | 100 |

(注)「8 その他」の欄は、前期高齢者納付金等、諸支出金、予備費

4 歳出予算の概要

| | | |
|-------------------|--------------------------------------------------|---------------------------------------|
| (1) 療 養 給 付 費 | ①一般被保険者(被保険者数 151,800人) 1人当たり保険者負担額 | 200,444円 |
| | ②退職被保険者等(被保険者数 6,100人) 1人当たり保険者負担額 | 310,835円 |
| (2) 療 養 費 | ①一般被保険者 1件当たり保険者負担額 件 数 | 8,975円 95,290件 |
| | ②退職被保険者等 1件当たり保険者負担額 件 数 | 8,027円 4,182件 |
| (3) 高 額 療 養 費 | ①一般被保険者 1件当たり保険者負担額 件 数 | 58,073円 62,121件 |
| | ②退職被保険者等 1件当たり保険者負担額 件 数 | 104,181円 2,443件 |
| (4) 出 産 育 児 一 時 金 | ①1件当たり支給額 ②件 数 | 420,000円 964件 |
| (5) 葬 祭 費 | ①1件当たり支給額 ②件 数 | 70,000円 902件 |
| (6) 後期高齢者支援金等 | ①後期高齢者支援金 ②事務費拠出金 | 7,104,638千円 702千円 |
| (7) 介 護 納 付 金 | ①1人当たり保険者負担額 ②被保険者数 | 51,979円 58,500人 |
| (8) 共 同 事 業 拠 出 金 | ①保険財政共同安定化事業拠出金 ②高額医療費共同事業拠出金 ③共同事業事務費拠出金等 | 5,033,221千円 1,320,666千円 1,655千円 |

平成23年度介護保険事業特別会計当初予算概要

1 歳 入

(単位:百万円、%)

| 区 分 | 平成23年度 当初予算額 | 平成22年度 当初予算額 | 増△減額 | 増△減率 | 構成比 |
|-----------------|-----------------|-----------------|-------|-------|------|
| 1 保 険 料 | 5,365 | 5,325 | 40 | 0.7 | 17.9 |
| 2 国 庫 支 出 金 | 6,644 | 6,350 | 294 | 4.6 | 22.1 |
| 3 支 払 基 金 交 付 金 | 8,875 | 8,470 | 405 | 4.8 | 29.5 |
| 4 都 支 出 金 | 4,480 | 4,264 | 216 | 5.1 | 14.9 |
| 5 繰 入 金 | 4,654 | 4,264 | 390 | 9.2 | 15.5 |
| 6 そ の 他 | 25 | 27 | △ 2 | △ 7.4 | 0.1 |
| 計 | 30,043 | 28,700 | 1,343 | 4.7 | 100 |

(注)「6 その他」の欄は、財産収入、繰越金、諸収入

2 歳入予算の概要

| | | |
|-------------------|------------------------------------|------------------------------------|
| (1) 保 険 料 | ①第1号被保険者 | 108,228人 |
| | ②基準保険料額 | 年 49,400円 |
| (2) 国 庫 支 出 金 | ①介護給付費負担金 | 施設等給付費 × 15% 施設等給付費以外 × 20% |
| | ②調整交付金 | 標準給付費 × 4.21% |
| | ③地域支援事業・介護予防 事業交付金 | 介護予防事業費 × 25% |
| | ④地域支援事業・包括的 支援事業等交付金 | 包括的支援事業等費 × 40% |
| (3) 支 払 基 金 交 付 金 | ①介護給付費交付金 (第2号被保険者保険料相当) | 標準給付費 × 30% |
| | ②地域支援事業支援 交付金 (第2号被保険者保険料相当) | 介護予防事業費 × 30% |
| (4) 都 支 出 金 | ①介護給付費負担金 | 施設等給付費 × 17.5% 施設等給付費以外 × 12.5% |
| | ②地域支援事業・介護予防 事業交付金 | 介護予防事業費 × 12.5% |
| | ③地域支援事業・包括的 支援事業等交付金 | 包括的支援事業等費 × 20% |
| (5) 繰 入 金 | ①介護給付費繰入金 (区負担分) | 標準給付費 × 12.5% |
| | ②地域支援事業・介護予防 事業繰入金(区負担分) | 介護予防事業費 × 12.5% |
| | ③地域支援事業・包括的 支援事業等繰入金 (区負担分) | 包括的支援事業等費 × 20% |
| | ④介護給付費準備基金繰入金 | |

3 歳 出

(単位:百万円、%)

| 区 分 | 平成23年度 当初予算額 | 平成22年度 当初予算額 | 増△減額 | 増△減率 | 構成比 |
|-----------------|-----------------|-----------------|-------|--------|------|
| 1 保 険 給 付 費 | 29,264 | 27,917 | 1,347 | 4.8 | 97.3 |
| 2 地 域 支 援 事 業 費 | 757 | 732 | 25 | 3.5 | 2.5 |
| 3 諸 支 出 金 | 22 | 51 | △ 29 | △ 57.7 | 0.2 |
| 計 | 30,043 | 28,700 | 1,343 | 4.7 | 100 |

4 歳出予算の概要

(1) 保 険 給 付 費

- ①介護サービス諸費
 - ・ 要介護者介護給付費
要介護者 15,147人
- ②介護予防サービス諸費
 - ・ 要支援者介護予防給付費
要支援者 4,472人
- ③審査支払手数料
- ④高額介護サービス等費
 - ・ 高額介護サービス費
 - ・ 高額介護予防サービス費
 - ・ 高額医療合算介護サービス等費
- ⑤特定入所者介護サービス等費
 - ・ 特定入所者介護サービス費
 - ・ 特例特定入所者介護サービス費
 - ・ 特定入所者介護予防サービス費
 - ・ 特例特定入所者介護予防サービス費

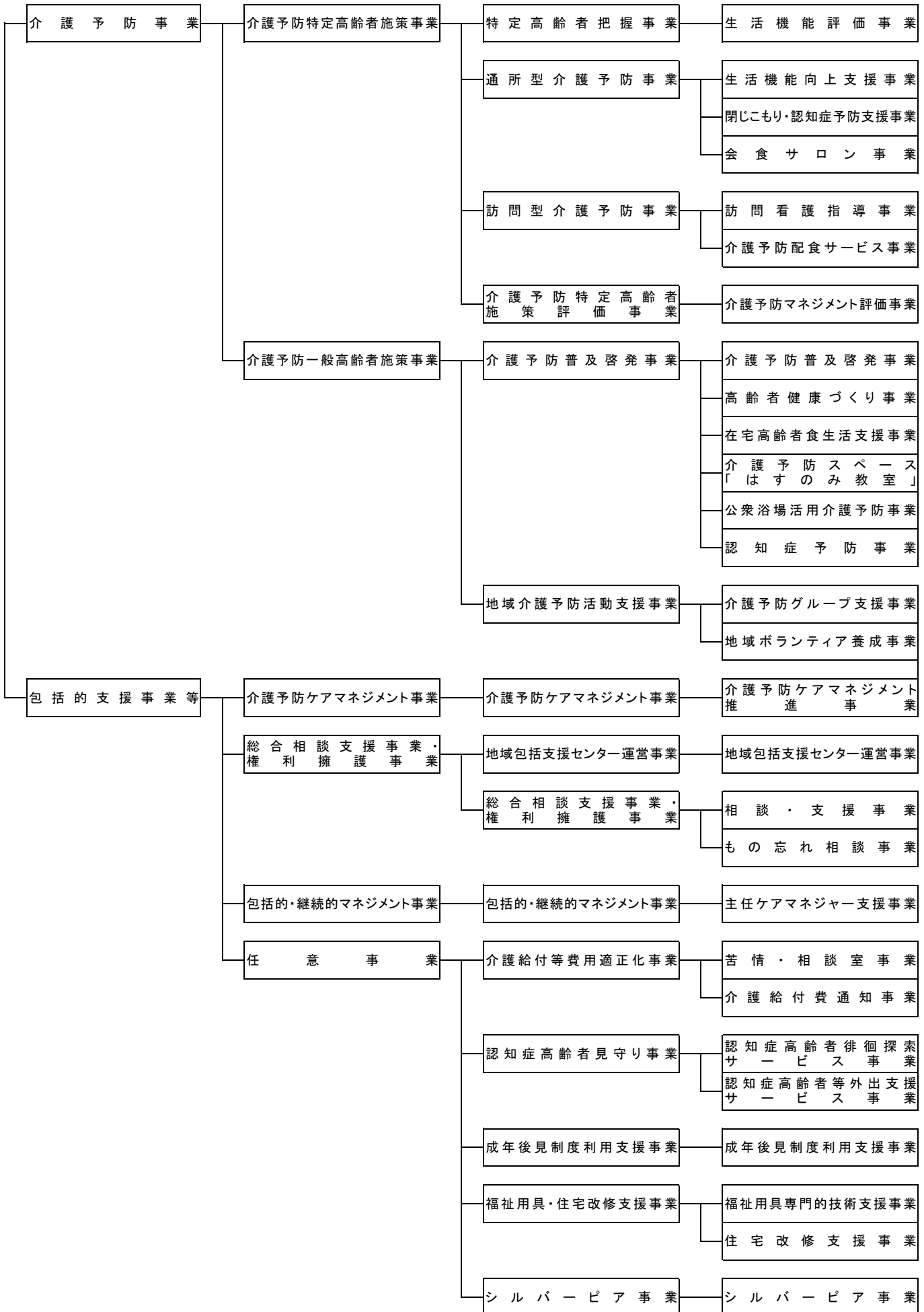
(2) 地 域 支 援 事 業 費

- ①介護予防事業費
 - ・ 介護予防特定高齢者施策事業費
 - ・ 介護予防一般高齢者施策事業費
- ②包括的支援事業等費
 - ・ 介護予防ケアマネジメント事業費
 - ・ 総合相談支援事業・権利擁護事業費
 - ・ 包括的・継続的マネジメント事業費
 - ・ 任意事業費

(3) 諸 支 出 金

- ①「介護給付費準備基金」積立金
- ②「介護従事者処遇改善臨時特例基金」積立金
- ③第1号被保険者保険料還付金

介護保険事業特別会計 地域支援事業体系図



【メ モ】

平成23年度後期高齢者医療事業特別会計当初予算概要

1 歳 入

(単位:百万円、%)

| 区 分 | 平成23年度 当初予算額 | 平成22年度 当初予算額 | 増△減額 | 増△減率 | 構成比 |
|--------------|-----------------|-----------------|-------|-------|------|
| 1 後期高齢者医療保険料 | 3,866 | 4,184 | △ 318 | △ 7.6 | 44.3 |
| 2 繰 入 金 | 4,626 | 4,550 | 76 | 1.7 | 53.0 |
| 3 諸 収 入 | 228 | 245 | △ 17 | △ 7.1 | 2.6 |
| 4 そ の 他 | 10 | 10 | 0 | 0.0 | 0.1 |
| 計 | 8,730 | 8,989 | △ 259 | △ 2.9 | 100 |

(注)「4 その他」の欄は、使用料及び手数料、繰越金

2 歳入予算の概要

- (1) 後期高齢者医療保険料
- ①被保険者 52,000 人
 - ②保険料 均等割額 37,800 円
 - 所得割額 前年総所得等から基礎控除額を除いた額の7.18%
(旧ただし書き方式による)

- (2) 繰 入 金
- ①療養給付費繰入金
一定以上所得者にかかる医療費を除いた額の1/12
 - ②保険基盤安定繰入金
 - ③保健事業費繰入金
 - ④広域連合事務費繰入金
 - ⑤保険料軽減措置費繰入金

- (3) 諸 収 入
- ①健康診査受託事業収入
 - ②葬祭費受託事業収入
 - ③預金利子、雑入等

